

Plug

—
table

FAMILY



YEAR

2018

DESIGNER

Marcelo Ziliani

DESCRIPTION

IT Plug è un sistema di tavoli con un particolare giunto in alluminio pressofuso che collega il piano e la gamba. Questa soluzione permette la più ampia varietà di dimensioni e tipologie: dal tavolino tondo a tre appoggi, fino alle composizioni di tavoli da ufficio, in diversi materiali, finiture e spessori. Le versioni tonde o quadrate sono sempre impilabili e attrezzabili con un comodo gancio portaborse, mentre nelle versioni più grandi il giunto si integra in un telaio modulare che garantisce solidità e robustezza.

EN Plug is a system of tables with a special die-cast aluminium joint connecting the top and the leg. This solution allows for an extremely wide variety of sizes and types, from the three-legged round small table, to office tables, in various materials, finishes and thicknesses. The round or square versions are always stackable and can be fitted with a handy bag hook. In larger versions the joint is integrated into a modular frame, ensuring solidity and strength.



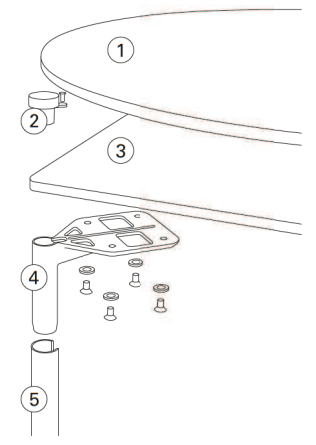


IT — PLUG Top in laminato HPL o in legno massello. Struttura in alluminio verniciata a polveri poliesteri.
EN — PLUG Top in HPL High pressure laminate or solid wood. Frame in aluminium, powder coated.





IT — PLUG Top in laminato HPL o in legno massello. Struttura in alluminio verniciata a polveri poliesteri.
EN — PLUG Top in HPL High pressure laminate or solid wood. Frame in aluminium, powder coated.

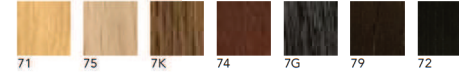


1 Piano rotondo / Round top
2 Tappo / Cover
3 Piano quadrato o rettangolare / Square or rectangular top
4 Supporto gamba / Leg support
5 Gamba tavolo / Table leg

FINISHING

PIANI / tops

LEGNI NATURALI E TINTI - ROVERE / NATURAL AND STAINED WOODS - OAK



LACCHE PORO APERTO - ROVERE / LACQUERS OPEN GRAIN - OAK



STRUTTURA / frame

METALLI / METALS

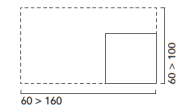


TECHNICAL DATA



Plug 160

Plug Ø70



Misure speciali / Custom sizes