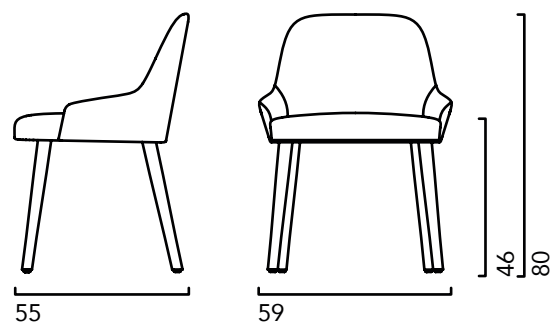


Enrico Franzolini 2004



IT - Sedia. Sedile e spalliera imbottiti. Base a quattro gambe in legno massello.

Struttura: 4L Quattro gambe in massello di rovere tornito.
Scocca/Piano: Scocca schienale da 8mm in multistrati curvati .
Struttura sedile in legno massello di faggio.
Braccioli: -
Superficie: -
Imbottitura: Imbottitura in tessuto, fintapelle o pelle.
FU Tutta imbottita.
Poliuretano espanso alta resilienza, ignifugo classe 1IM.
Piedini: Piedini standard in plastica NAPL. In feltro NAFE su richiesta.
Impilabilità: Non impilabile.
FSC: Si (verificare disponibilità)

EN - Side chair. Seat in solid wood and plywood backrest, fully upholstered. Four legs base in solid wood.

Frame: 4L Solid wood frame and tapered legs.
Shell/Top: Shell in 8mm thick molded plywood, 7 layers.
Armrest: -
Surface: -
Upholstery: Upholstery available in fabric, ecoleather or leather.
FU fully upholstered.
High-density, flame-retardant BS 5852, PU Polyurethane foam.
High resilient belts on the seat.
Gliders: Standard high density polyethylene NAPL, suitable for hard floor or carpet and contract use.
Optional felt gliders NAFE for wooden floors.
Stackability: Not stackable.
FSC: Yes (Check availability)

DE - Stuhl. Sitz aus Massivholz und Plywood Rückenlehne gepolstert. Vier Beine aus Massivholz.

Gestell: 4L Massivholz verjüngt Beine.
Massivholz-Sitzrahmen.
Schale/Top: Schale 8mm dickem Sperrholz, 7 Schichten.
Armlehne: -
Oberfläche: -
Polster: Gepolstert in Stoff, Leder oder Kunstleder.
FU Sitz und Rücken vollgepolstert.
Polyurethan-Schaumstoff hoher Dichte, Flamme entflammbar. Hohe elastische Bänder.
Gleiter: Standard Kunststoffgleiter NAPL, geeignet für Hartboden oder Teppich und Objektbereich.
Optional Filzgleiter NAFE für Holzböden.
Stapelbarkeit: Nicht stapelbar.
FSC: Ja (Verfügbarkeit überprüfen)

FR - Chaise. Assise et dossier rembourrés. Base en chêne massif.

Structure: 4L 4 Pieds en bois massif.
Coque/plateau: Dossier en multiplis courbé de 8 mm. Structure de siège en bois de hêtre massif
Accoudoirs: -
Surface: -
Rembourrage: Rembourrage en tissu, simili cuir ou cuir.
FU complètement rembourrée.
Mousse de polyuréthane à haute resiliance, non feu classe 1 IM
Pieds: Pieds standard en plastique NAPL. En feutre NAFE sur demande.
Empilabilité: Non empilable.
FSC: Oui (vérifier la disponibilité)

Enrico Franzolini 2004

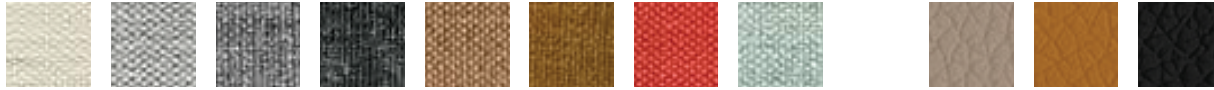
FINITURE / finishing / oberflächen/ finitions

STRUTTURA / frame / Gestell / structure



71 75 7K 74 7G 79 72

RIVESTIMENTI STANDARD / standard upholsteries / Standardpolsterung / rembourrage standard



RE113 RE123 RE143 RE173 RE252 RE422 RE643 RE823 L1 932 L1 932 L1 932

OPZIONI / options / Optionen / options

TUTTA IMBOTTITIA/ fully upholstered /
vollgepolstert / complètement tapissé



120 x h140 cm (x1pcs)

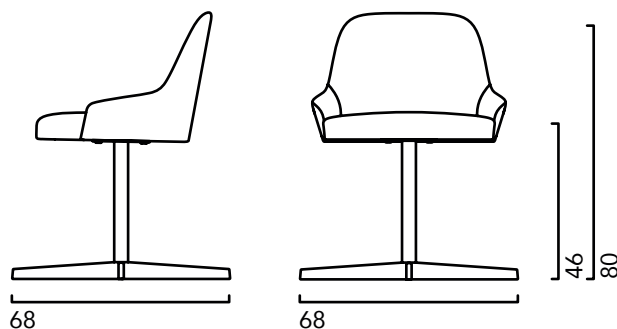


?2mq (x2pcs)

Axel R/4X

Enrico Franzolini 2004

CRASSEVIG



IT - Sedia girevole. Sedile e spalliera imbottiti. Base girevole in alluminio a croce.

Struttura:	4X Base a croce in alluminio pressofuso AL Alluminio lucido LQ Verniciato a polveri poliestere opaco 5 gloss su richiesta.
Scocca/Piano:	Scocca schienale da 8mm in multistrati curvati . Struttura sedile in legno massello di faggio.
Braccioli:	-
Superficie:	-
Imbottitura:	Imbottitura in tessuto, fintapelle o pelle. FU Tutta imbottita. Poliuretano espanso alta resilienza, ignifugo classe 1
Piedini:	IM. Piedini standard in plastica.
Impilabilità:	Non impilabile.
FSC:	Si (verificare disponibilità)

EN - Swivel chair. Seat in solid wood and plywood backrest, fully upholstered. Aluminium cross base (4X).

Frame:	4X Four star base cross, in die cast aluminium. AL Polished aluminium. LQ Powdercoated with polyester lacquer 5 gloss.
Shell/Top:	Shell in 8mm thick molded plywood, 7 layers.
Armrest:	-
Surface:	-
Upholstery:	Upholstery available in fabric, ecoleather or leather. FU fully upholstered. High-density, flame-retardant BS 5852, PU Polyurethane foam. High resilient belts on the seat.
Gliders:	Standard plastic gliders, suitable for hard floor or carpet and contract use.
Stackability:	Not stackable.
FSC:	Yes (Check availability)

DE - Drehstuhl. Sitz aus Massivholz und Plywood Rückenlehne gepolstert. Aluminium 4-Kreuz-Gestell (4X).

Gestell:	4X Vier Kreuz Gestell aus Aluminium, glänzend oder lackiert, drehbar.
Schale/Top:	Schale 8mm dickem Sperrholz, 7 Schichten.
Armlehne:	-
Oberfläche:	-
Polster:	Gepolstert in Stoff, Leder oder Kunstleder. FU Sitz und Rücken vollgepolstert. Polyurethan-Schaumstoff hoher Dichte, Flamme entflammbar. Hohe elastische Bänder.
Gleiter:	Standard Kunststoffgleiter, geeignet für Hartboden oder Teppich und Objektbereich.
Stapelbarkeit:	Nicht stapelbar.
FSC:	Ja (Verfügbarkeit überprüfen)

FR - Chaise pivotante. Assise et dossier rembourrés. Base à croix pivotant en aluminium.

Structure:	4X base à croix en fusion d'aluminium AL Aluminium poli LQ verni à poudre polystère mat 5 gloss sur demande
Coque/plateau:	Dossier en multiplis courbé de 8 mm. Structure de siège en bois de hêtre massif
Accoudoirs:	-
Surface:	-
Rembourrage:	Rembourrage en tissu, simili cuir ou cuir. FU complètement rembourrée. Mousse de polyuréthane à haute resiliance, non feu classe 1 IM
Pieds:	Pieds standard en plastique.
Empilabilité:	Non empilable.
FSC:	Oui (vérifier la disponibilité)

Enrico Franzolini 2004

FINITURE / finishing / oberflächen/ finitions

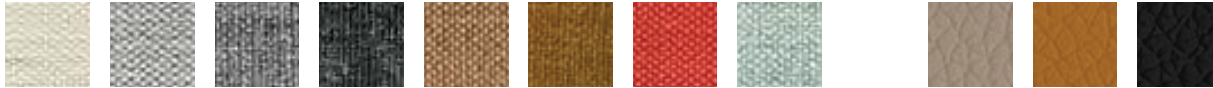
STRUTTURA / frame / Gestell / structure



ALU

V02

RIVESTIMENTI STANDARD / standard upholsteries / Standardpolsterung / rembourrage standard



RE113

RE123

RE143

RE173

RE252

RE422

RE643

RE823

L1 932

L1 932

L1 932

OPZIONI / options / Optionen / options

TUTTA IMBOTTITIA/ fully upholstered /
vollgepolstert / complètement tapissé

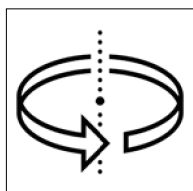


120 x h140 cm (x1pcs)

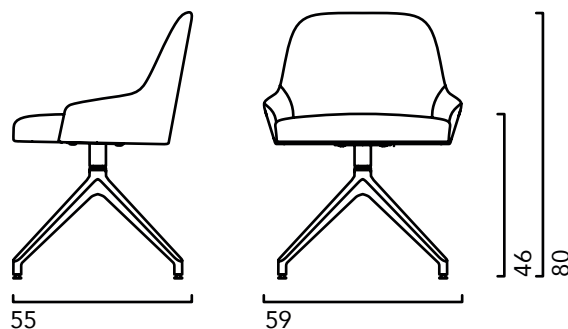


?2mq (x2pcs)

BASE GIREVOLE 360° / swivel base
360° / drehbares gestell 360° /
piètement pivotant 360°



Enrico Franzolini 2004



IT - Sedia girevole. Sedile e spalliera imbottiti. Base girevole a trespolo in alluminio verniciato.

Struttura:	PB Base a trespolo girevole in alluminio pressofuso verniciato a polveri, con o senza ruote.
Scocca/Piano:	Scocca schienale da 8mm in multistrati curvati . Struttura sedile in legno massello di faggio.
Braccioli:	-
Superficie:	-
Imbottitura:	Imbottitura in tessuto, fintapelle o pelle. FU Tutta imbottita.
Piedini:	Poliuretano espanso alta resilienza, ignifugo classe 11M. Piedini standard in plastica TIPL. In feltro TIFE su richiesta. Ruote opzionali in copolimero rinforzato e gomma morbida.
Impilabilità:	Non impilabile.
FSC:	Si (verificare disponibilità)

DE - Drehstuhl. Sitz aus Massivholz und Plywood Rückenlehne gepolstert. Drehbarem Sternfuß mit Struktur aus lackiertem Aluminium.

Gestell:	PB Drehbarer Sternfuß aus lackiertem Aluminium. Erhältlich auch mit rollen.
Schale/Top:	Schale 8mm dickem Sperrholz, 7 Schichten.
Armlehne:	-
Oberfläche:	-
Polster:	Gepolstert in Stoff, Leder oder Kunstleder. FU Sitz und Rücken vollgepolstert. Polyurethan-Schaumstoff hoher Dichte, Flamme entflammbar. Hohe elastische Bänder.
Gleiter:	Standard Kunststoffgleiter TIPL, kippbar, geeignet für Hartboden oder Teppich und Objektbereich. Filzgleiter TIFE auf Anfrage.
Stapelbarkeit:	Nicht stapelbar.
FSC:	Ja (Verfügbarkeit überprüfen)

EN - Swivel chair. Seat in solid wood and plywood backrest, fully upholstered. Pedestal base in powdercoated aluminium.

Frame:	PB Pedestal base swivel in die cast aluminium, powdercoated. Available with four wheels.
Shell/Top:	Shell in 8mm thick molded plywood, 7 layers.
Armrest:	-
Surface:	-
Upholstery:	Upholstery available in fabric, ecoleather or leather. FU fully upholstered. High-density, flame-retardant BS 5852, PU Polyurethane foam. High resilient belts on the seat.
Gliders:	Standard high density polyethylene TIPL, suitable for hard floor or carpet and contract use. Optional reinforced copolymer soft treads wheels without safety brake.
Stackability:	Not stackable.
FSC:	Yes (Check availability)

FR - Chaise pivotante. Assise et dossier rembourrés. Base pivotante en aluminium verni.

Structure:	PB Base pivotante en fusion d'aluminium, verni à poudres, sans ou avec roulettes.
Coque/plateau:	Dossier en multiplis courbé de 8 mm. Structure de siège en bois de hêtre massif
Accoudoirs:	-
Surface:	-
Rembourrage:	Rembourrage en tissu, simili cuir ou cuir. FU complètement rembourrée. Mousse de polyuréthane à haute resiliance, non feu classe 1 IM
Pieds:	Pieds en plastique standard TIPL ou en feutre TIFE sur demande. Roulettes optionnelles en copolymère renforcé et caoutchouc souple.
Empilabilité:	Non empilable.
FSC:	Oui (vérifier la disponibilité)

Enrico Franzolini 2004

FINITURE / finishing / oberflächen/ finitions

STRUTTURA / frame / Gestell / structure



V02

RIVESTIMENTI STANDARD / standard upholsteries / Standardpolsterung / rembourrage standard



RE113



RE123



RE143



RE173



RE252



RE422



RE643



RE823



L1 932



L1 932



L1 932

OPZIONI / options / Optionen / options

TUTTA IMBOTTITIA/ fully upholstered /
vollgepolstert / complètement tapissé

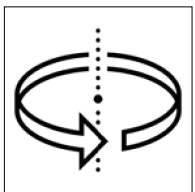


120 x h140 cm (x1pcs)



?2mq (x2pcs)

BASE GIREVOLE 360° / swivel base
360° / drehbares gestell 360° /
piètement pivotant 360°



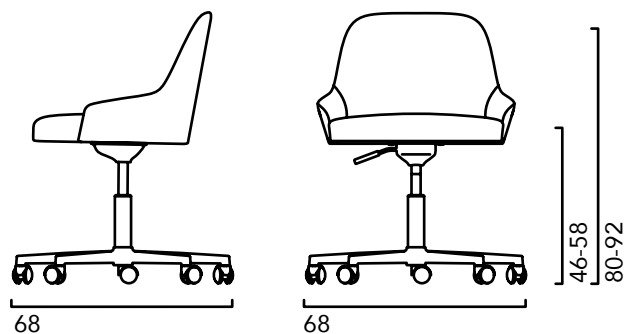
RUOTE PER PB / wheels for PB /
rollen für PB / roulettes pour PB



Axel R/SW

Enrico Franzolini 2004

CRASSEVIG



IT - Sedia girevole. Sedile e spalliera imbottiti. Base girevole su 5 ruote con molla a gas regolabile in alluminio.

Struttura:	SW Base girevole in pressofusione di alluminio lucidato. 5 ruote. Molla a gas e meccanismo alza-abbassa.
Scocca/Piano:	Scocca schienale da 8mm in multistrati curvati . Struttura sedile in legno massello di faggio.
Braccioli:	-
Superficie:	-
Imbottitura:	Imbottitura in tessuto, fintapelle o pelle. FU Tutta imbottita.
Piedini:	Poliuretano espanso alta resilienza, ignifugo classe 11M. Ruote in copolimero rinforzato e gomma morbida, senza freno di sicurezza
Impilabilità:	Non impilabile.
FSC:	Si (verificare disponibilità)

DE - Drehstuhl. Sitz aus Massivholz und Plywood Rückenlehne gepolstert. Drehstuhl mit 5-strahligem Gestell aus Aluminium auf Rollen, mit Gaslifter zur Höhenverstellung.

Gestell:	SW Alu-Fußkreuz poliert Höhenverstellbar mit Gasfeder auf fünf Rollen.
Schale/Top:	Schale 8mm dickem Sperrholz, 7 Schichten.
Armlehne:	-
Oberfläche:	-
Polster:	Gepolstert in Stoff, Leder oder Kunstleder. FU Sitz und Rücken vollgepolstert. Polyurethan-Schaumstoff hoher Dichte, Flamme entflammbar. Hohe elastische Bänder.
Gleiter:	Verstärkte Copolymer weiche Laufflächen Räder ohne Sicherheitsbremse.
Stapelbarkeit:	Nicht stapelbar.
FSC:	Ja (Verfügbarkeit überprüfen)

EN - Swivel chair. Seat in solid wood and plywood backrest, upholstered with flame retardant foam. Swivel base, height-adjustable on castors.

Frame:	SW Swivel base Adjustable height with gas spring on five castors. AL Die cast aluminum, polished curves
Shell/Top:	Shell in 8mm thick molded plywood, 7 layers.
Armrest:	-
Surface:	-
Upholstery:	Upholstery available in fabric, ecoleather or leather. FU fully upholstered. High-density, flame-retardant BS 5852, PU Polyurethane foam. High resilient belts on the seat.
Gliders:	Reinforced copolymer soft treads wheels without safety brake.
Stackability:	Not stackable.
FSC:	Yes (Check availability)

FR - Chaise pivotante. Assise et dossier rembourrés. Base pivotante en aluminium réglable à gaz, sur 5 roulettes.

Structure:	SW Piétement pivotant 5 bras avec roulettes en fusion d'aluminium poli avec réglage en hauteur par piston à gaz.
Coque/plateau:	Dossier en multiplis courbé de 8 mm. Structure de siège en bois de hêtre massif
Accoudoirs:	-
Surface:	-
Rembourrage:	Rembourrage en tissu, simili cuir ou cuir. FU complètement rembourrée. Mousse de polyuréthane à haute resiliance, non feu classe 1 IM
Pieds:	Roulettes en copolymère renforcé et caoutchouc souple, sans frein de sécurité
Empilabilité:	Non empilable.
FSC:	Oui (vérifier la disponibilité)

Enrico Franzolini 2004

FINITURE / finishing / oberflächen/ finitions

STRUTTURA / frame / Gestell / structure



ALU

RIVESTIMENTI STANDARD / standard upholsteries / Standardpolsterung / rembourrage standard



RE113



RE123



RE143



RE173



RE252



RE422



RE643



RE823



L1 932



L1 932



L1 932

OPZIONI / options / Optionen / options

TUTTA IMBOTTITIA/ fully upholstered /
vollgepolstert / complètement tapissé

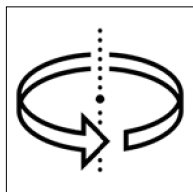


120 x h140 cm (x1pcs)



?2mq (x2pcs)

BASE GIREVOLE 360° / swivel base
360° / drehbares gestell 360° /
piètement pivotant 360°



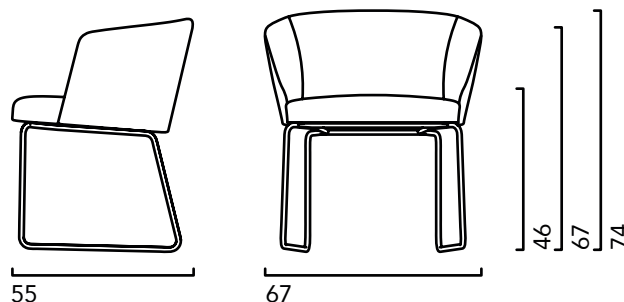
RUOTE PREMIUM / premium
wheels / premium-Rollen / roulettes
premium



Axel 74/SB

CRASSEVIG

Enrico Franzolini 2004



IT - Poltrona. Sedile e spalliera imbottiti. Base a slitta in acciaio.

Struttura:	SB Base a slitta, struttura in acciaio altoresistenziale AISI 420, tubo DIA14mm, spessore 2mm. CH Cromato. LQ Verniciato a polveri poliestere opaco 5 gloss.
Scocca/Piano:	Scocca schienale da 8mm in multistrati curvati . Struttura sedile in legno massello di faggio.
Braccioli:	Bracciolo integrato nella scocca.
Superficie:	-
Imbottitura:	Imbottitura in tessuto, fintapelle o pelle. FU Tutta imbottita. Poliuretano espanso alta resilienza, ignifugo classe 1IM.
Piedini:	Piedini standard in plastica FIPL.
Impilabilità:	Non impilabile.
FSC:	Si (verificare disponibilità)

DE - Armlehnstuhl. Sitz aus Massivholz und Plywood Rückenlehne gepolstert. Kufengestell.

Gestell:	SB Kufengestell, hochelastischen Stahl ASF420 DIA14mm, Dicke 2 mm CH Verchromte. LQ mit Polyesterlack pulverbeschichtet.
Schale/Top:	Schale 8mm dickem Sperrholz, 7 Schichten.
Arملهne:	Arملهne in der Schale integriert.
Oberfläche:	-
Polster:	Gepolstert in Stoff, Leder oder Kunstleder. FU Sitz und Rücken vollgepolstert. Polyurethan-Schaumstoff hoher Dichte, Flamme entflammbar. Hohe elastische Bänder.
Gleiter:	Standard Kunststoffgleiter FIPL, geeignet für Hartboden oder Teppich und Objektbereich.
Stapelbarkeit:	Nicht stapelbar.
FSC:	Ja (Verfügbarkeit überprüfen)

EN - Armchair. Seat in solid wood and plywood backrest, upholstered. Sled base in steel.

Frame:	SB Sled base, high resilient steel frame, tube DIA14mm, polished curves. CH Chrome plated. LQ Powdercoated with polyester lacquer 5 gloss on request.
Shell/Top:	Shell in 8mm thick molded plywood, 7 layers.
Armrest:	Armrests integrated in the shell.
Surface:	-
Upholstery:	Upholstery available in fabric, ecoleather or leather. FU fully upholstered. High-density, flame-retardant BS 5852, PU Polyurethane foam. High resilient belts on the seat.
Gliders:	Standard plastic gliders FIPL, suitable for hard floor or carpet and contract use.
Stackability:	Not stackable.
FSC:	Yes (Check availability)

FR - Fauteuil. Assise et dossier rembourrés. Base traîneau en acier.

Structure:	SB Piètement traîneau en acier haute résistance AISI 420, tube Diam 14 mm épaisseur 2 mm CH Chromé LQ verni à poudre polyester mat 5 gloss sur demande
Coque/plateau:	Dossier en multiplis courbé de 8 mm. Structure de siège en bois de hêtre massif
Accoudoirs:	Accoudoir intégré dans le corps.
Surface:	-
Rembourrage:	Rembourrage en tissu, simili cuir ou cuir. FU complètement rembourrée. Mousse de polyuréthane à haute resiliance, non feu classe 1 IM
Pieds:	Pieds standard en plastique FIPL.
Empilabilité:	Non empilable.
FSC:	Oui (vérifier la disponibilité)

Enrico Franzolini 2004

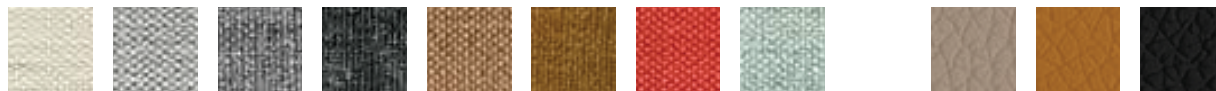
FINITURE / finishing / oberflächen/ finitions

STRUTTURA / frame / Gestell / structure



CH V01 V02 V03

RIVESTIMENTI STANDARD / standard upholsteries / Standardpolsterung / rembourrage standard



RE113 RE123 RE143 RE173 RE252 RE422 RE643 RE823 L1 932 L1 932 L1 932

OPZIONI / options / Optionen / options

TUTTA IMBOTTITIA/ fully upholstered /
vollgepolstert / complètement tapissé



140 x h140 cm (x1pcs)

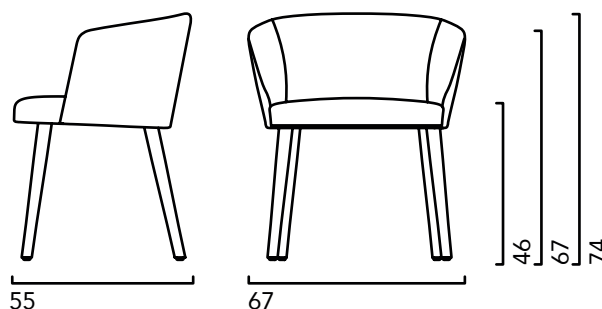


?2mq (x2pcs)

Axel 74/4L

CRASSEVIG

Enrico Franzolini 2004



IT - Poltrona. Sedile e spalliera imbottiti. Base a quattro gambe in legno massello.

Struttura: 4L Quattro gambe in massello di rovere tornito.
Scocca/Piano: Scocca schienale da 8mm in multistrati curvati .
Struttura sedile in legno massello di faggio.
Braccioli: Bracciolo integrato nella scocca.
Superficie: -
Imbottitura: Imbottitura in tessuto, fintapelle o pelle.
FU Tutta imbottita.
Poliuretano espanso alta resilienza, ignifugo classe 1IM.
Piedini: Piedini standard in plastica NAPL. In feltro NAFE su richiesta.
Impilabilità: Non impilabile.
FSC: Si (verificare disponibilità)

EN - Armchair. Seat in solid wood and plywood backrest, fully upholstered. Four legs base in solid wood.

Frame: 4L Solid wood frame and tapered legs.
Shell/Top: Shell in 8mm thick molded plywood, 7 layers.
Armrest: Armrests integrated in the shell.
Surface: -
Upholstery: Upholstery available in fabric, ecoleather or leather.
FU fully upholstered.
High-density, flame-retardant BS 5852, PU Polyurethane foam.
High resilient belts on the seat.
Gliders: Standard high density polyethylene NAPL, suitable for hard floor or carpet and contract use.
Optional felt gliders NAFE for wooden floors.
Stackability: Not stackable.
FSC: Yes (Check availability)

DE - Armlehnstuhl. Sitz aus Massivholz und Plywood Rückenlehne gepolstert. Vier Beine aus Massivholz.

Gestell: 4L Massivholz verjüngt Beine.
Massivholz-Sitzrahmen.
Schale/Top: Schale 8mm dickem Sperrholz, 7 Schichten.
Armlehne: Armlehne in der Schale integriert.
Oberfläche: -
Polster: Gepolstert in Stoff, Leder oder Kunstleder.
FU Sitz und Rücken vollgepolstert.
Polyurethan-Schaumstoff hoher Dichte, Flamme entflammbar. Hohe elastische Bänder.
Gleiter: Standard Kunststoffgleiter NAPL, geeignet für Hartboden oder Teppich und Objektbereich.
Optional Filzgleiter NAFE für Holzböden.
Stapelbarkeit: Nicht stapelbar.
FSC: Ja (Verfügbarkeit überprüfen)

FR - Fauteuil. Assise et dossier rembourrés. Base en bois massif.

Structure: 4L 4 Pieds en bois massif.
Coque/plateau: Dossier en multiplis courbé de 8 mm. Structure de siège en bois de hêtre massif
Accoudoirs: Accoudoir intégré dans le corps.
Surface: -
Rembourrage: Rembourrage en tissu, simili cuir ou cuir.
FU complètement rembourrée.
Mousse de polyuréthane à haute resiliance, non feu classe 1 IM
Pieds: Pieds standard en plastique NAPL. En feutre NAFE sur demande.
Empilabilité: Non empilable.
FSC: Oui (vérifier la disponibilité)

Axel 74/4L

CRASSEVIG

Enrico Franzolini 2004

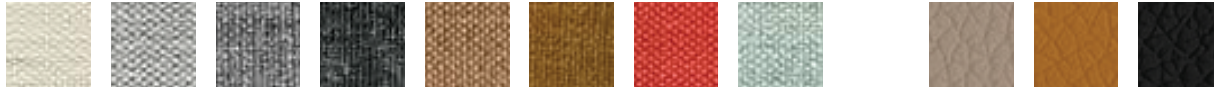
FINITURE / finishing / oberflächen/ finitions

STRUTTURA / frame / Gestell / structure



71 75 7K 74 7G 79 72

RIVESTIMENTI STANDARD / standard upholsteries / Standardpolsterung / rembourrage standard



RE113 RE123 RE143 RE173 RE252 RE422 RE643 RE823 L1 932 L1 932 L1 932

OPZIONI / options / Optionen / options

TUTTA IMBOTTITIA/ fully upholstered /
vollgepolstert / complètement tapissé



140 x h140 cm (x1pcs)

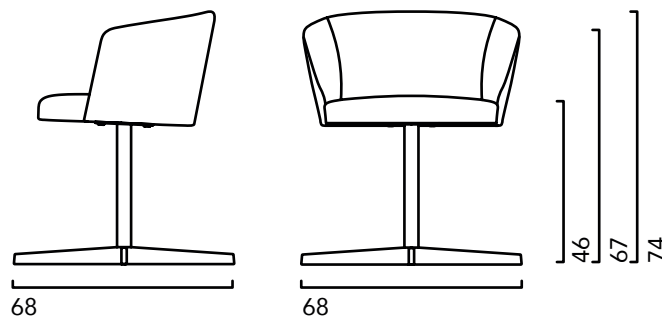


?2mq (x2pcs)

Axel 74/4X

Enrico Franzolini 2004

CRASSEVIG



IT - Poltrona girevole. Sedile e spalliera imbottiti. Base girevole in alluminio a croce.

Struttura: 4X Base a croce in alluminio pressofuso
AL Alluminio lucido
LQ Verniciato a polveri poliestere opaco 5 gloss su richiesta.

Scocca/Piano: Scocca schienale da 8mm in multistrati curvati .
Struttura sedile in legno massello di faggio.

Braccioli: Bracciolo integrato nella scocca.

Superficie: -

Imbottitura: Imbottitura in tessuto, fintapelle o pelle.
FU Tutta imbottita.
Poliuretano espanso alta resilienza, ignifugo classe 1IM.

Piedini: Piedini standard in plastica.

Impilabilità: Non impilabile.

FSC: Si (verificare disponibilità)

EN - Swivel armchair. Seat in solid wood and plywood backrest, fully upholstered. Aluminium cross base (4X).

Frame: 4X Four star base cross, in die cast aluminium.
AL Polished aluminium.
LQ Powdercoated with polyester lacquer 5 gloss.

Shell/Top: Shell in 8mm thick molded plywood, 7 layers.

Armrest: Armrests integrated in the shell.

Surface: -

Upholstery: Upholstery available in fabric, ecoleather or leather.
FU fully upholstered.
High-density, flame-retardant BS 5852, PU
Polyurethane foam.
High resilient belts on the seat.

Gliders: Standard plastic gliders, suitable for hard floor or carpet and contract use.

Stackability: Not stackable.

FSC: Yes (Check availability)

DE - Drehstuhl. Sitz aus Massivholz und Plywood Rückenlehne gepolstert. Aluminium 4-Kreuz-Gestell (4X).

Gestell: 4X Vier Kreuz Gestell aus Aluminium, glänzend oder lackiert, drehbar.

Schale/Top: Schale 8mm dickem Sperrholz, 7 Schichten.

Armlehne: Armlehne in der Schale integriert.

Oberfläche: -

Polster: Gepolstert in Stoff, Leder oder Kunstleder.
FU Sitz und Rücken vollgepolstert.
Polyurethan-Schaumstoff hoher Dichte, Flamme entflammbar. Hohe elastische Bänder.

Gleiter: Standard Kunststoffgleiter, geeignet für Hartboden oder Teppich und Objektbereich.

Stapelbarkeit: Nicht stapelbar.

FSC: Ja (Verfügbarkeit überprüfen)

FR - Fauteuil pivotant. Assise et dossier rembourrés. Base à croix pivotant en aluminium.

Structure: 4X base à croix en fusion d'aluminium
AL Aluminium poli
LQ verni à poudre polyestère mat 5 gloss sur demande

Coque/plateau: Dossier en multiplis courbé de 8 mm. Structure de siège en bois de hêtre massif

Accoudoirs: Accoudoir intégré dans le corps.

Surface: -

Rembourrage: Rembourrage en tissu, simili cuir ou cuir.
FU complètement rembourrée.
Mousse de polyuréthane à haute resiliance, non feu classe 1 IM

Pieds: Pieds standard en plastique.

Empilabilité: Non empilable.

FSC: Oui (vérifier la disponibilité)

Enrico Franzolini 2004

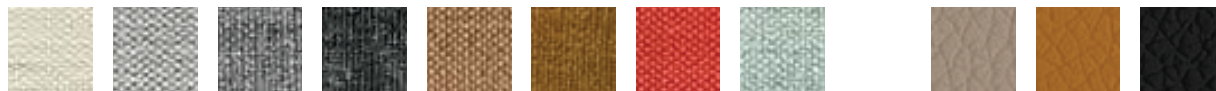
FINITURE / finishing / oberflächen/ finitions

STRUTTURA / frame / Gestell / structure



ALU V02

RIVESTIMENTI STANDARD / standard upholsteries / Standardpolsterung / rembourrage standard



RE113

RE123

RE143

RE173

RE252

RE422

RE643

RE823

L1 932

L1 932

L1 932

OPZIONI / options / Optionen / options

TUTTA IMBOTTITIA/ fully upholstered /
vollgepolstert / complètement tapissé

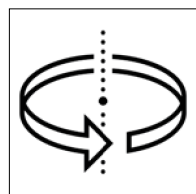


140 x h140 cm (x1pcs)

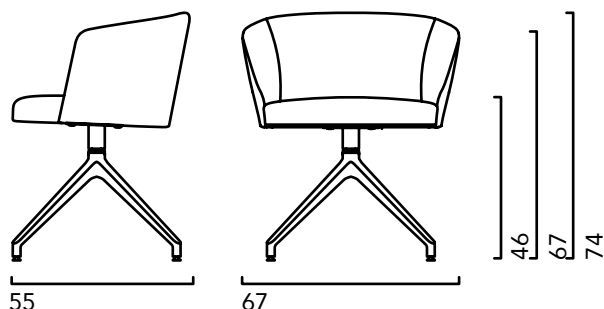


?2mq (x2pcs)

BASE GIREVOLE 360° / swivel base
360° / drehbares gestell 360° /
piètement pivotant 360°



Enrico Franzolini 2004



IT - Poltrona girevole. Sedile e spalliera imbottiti. Base girevole a trespolo in alluminio verniciato.

Struttura:	PB Base a trespolo girevole in alluminio pressofuso verniciato a polveri, con o senza ruote.
Scocca/Piano:	Scocca schienale da 8mm in multistrati curvati. Struttura sedile in legno massello di faggio.
Braccioli:	Bracciolo integrato nella scocca.
Superficie:	-
Imbottitura:	Imbottitura in tessuto, fintapelle o pelle. FU Tutta imbottita.
Piedini:	Poliuretano espanso alta resilienza, ignifugo classe 1IM. Piedini standard in plastica TIPL. In feltro TIFE su richiesta. Ruote opzionali in copolimero rinforzato e gomma morbida.
Impilabilità:	Non impilabile.
FSC:	Si (verificare disponibilità)

DE - Drehstuhl. Sitz aus Massivholz und Plywood Rückenlehne gepolstert. Drehbarem Sternfuß mit Struktur aus lackiertem Aluminium.

Gestell:	PB Drehbarer Sternfuß aus lackiertem Aluminium. Erhältlich auch mit rollen.
Schale/Top:	Schale 8mm dickem Sperrholz, 7 Schichten.
Armlehne:	-
Oberfläche:	-
Polster:	Gepolstert in Stoff, Leder oder Kunstleder. FU Sitz und Rücken vollgepolstert. Polyurethan-Schaumstoff hoher Dichte, Flamme entflammbar. Hohe elastische Bänder.
Gleiter:	Standard Kunststoffgleiter TIPL, kippbar, geeignet für Hartboden oder Teppich und Objektbereich. Filzgleiter TIFE auf Anfrage.
Stapelbarkeit:	Nicht stapelbar.
FSC:	Ja (Verfügbarkeit überprüfen)

EN - Swivel armchair. Seat in solid wood and plywood backrest, fully upholstered. Pedestal base in powdercoated aluminum.

Frame:	PB Pedestal base swivel in die cast aluminium, powdercoated. Available with four wheels.
Shell/Top:	Shell in 8mm thick molded plywood, 7 layers.
Armrest:	-
Surface:	-
Upholstery:	Upholstery available in fabric, ecoleather or leather. FU fully upholstered. High-density, flame-retardant BS 5852, PU Polyurethane foam. High resilient belts on the seat.
Gliders:	Standard high density polyethylene TIPL, suitable for hard floor or carpet and contract use. Optional reinforced copolymer soft treads wheels without safety brake.
Stackability:	Not stackable.
FSC:	Yes (Check availability)

FR - Fauteuil pivotant. Assise et dossier rembourrés. Base pivotante en aluminium verni.

Structure:	PB Base pivotante en fusion d'aluminium, verni à poudres, sans ou avec roulettes.
Coque/plateau:	Dossier en multiplis courbé de 8 mm. Structure de siège en bois de hêtre massif
Accoudoirs:	-
Surface:	-
Rembourrage:	Rembourrage en tissu, simili cuir ou cuir. FU complètement rembourrée. Mousse de polyuréthane à haute résilience, non feu classe 1 IM
Pieds:	Pieds en plastique standard TIPL ou en feutre TIFE sur demande. Roulettes optionnelles en copolymère renforcé et caoutchouc souple.
Empilabilité:	Non empilable.
FSC:	Oui (vérifier la disponibilité)

Enrico Franzolini 2004

FINITURE / finishing / oberflächen/ finitions

STRUTTURA / frame / Gestell / structure



V02

RIVESTIMENTI STANDARD / standard upholsteries / Standardpolsterung / rembourrage standard



RE113



RE123



RE143



RE173



RE252



RE422



RE643



RE823



L1 932



L1 932



L1 932

OPZIONI / options / Optionen / options

TUTTA IMBOTTITIA/ fully upholstered /
vollgepolstert / complètement tapissé

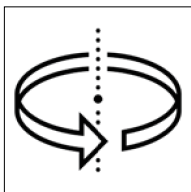


140 x h140 cm (x1pcs)



?2mq (x2pcs)

BASE GIREVOLE 360° / swivel base
360° / drehbares gestell 360° /
piètement pivotant 360°



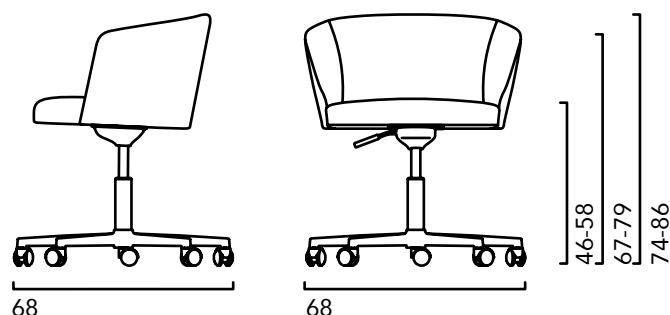
RUOTE PER PB / wheels for PB /
rollen für PB / roulettes pour PB



Axel 74/SW

Enrico Franzolini 2004

CRASSEVIG



IT - Poltrona girevole. Sedile e spalliera imbottiti. Base girevole su 5 ruote con molla a gas regolabile in alluminio.

Struttura:	SW Base girevole in pressofusione di alluminio lucidato. 5 ruote. Molla a gas e meccanismo alza-abbassa.
Scocca/Piano:	Scocca schienale da 8mm in multistrati curvati . Struttura sedile in legno massello di faggio.
Braccioli:	Bracciolo integrato nella scocca.
Superficie:	-
Imbottitura:	Imbottitura in tessuto, fintapelle o pelle. FU Tutta imbottita.
Piedini:	Poliuretano espanso alta resilienza, ignifugo classe 11M. Ruote in copolimero rinforzato e gomma morbida, senza freno di sicurezza
Impilabilità:	Non impilabile.
FSC:	Si (verificare disponibilità)

DE - Drehstuhl. Sitz aus Massivholz und Plywood Rückenlehne gepolstert. Drehstuhl mit 5-strahligem Gestell aus Aluminium auf Rollen, mit Gaslifter zur Höhenverstellung.

Gestell:	SW Alu-Fußkreuz poliert Höhenverstellbar mit Gasfeder auf fünf Rollen.
Schale/Top:	Schale 8mm dickem Sperrholz, 7 Schichten.
Armlehne:	Armlehne in der Schale integriert.
Oberfläche:	-
Polster:	Gepolstert in Stoff, Leder oder Kunstleder. FU Sitz und Rücken vollgepolstert. Polyurethan-Schaumstoff hoher Dichte, Flamme entflammbar. Hohe elastische Bänder.
Gleiter:	Verstärkte Copolymer weiche Laufflächen Räder ohne Sicherheitsbremse.
Stapelbarkeit:	Nicht stapelbar.
FSC:	Ja (Verfügbarkeit überprüfen)

EN - Swivel armchair. Seat in solid wood and plywood backrest, upholstered with flame retardant foam. Swivel base, height-adjustable on castors.

Frame:	SW Swivel base Adjustable height with gas spring on five castors. AL Die cast aluminum, polished curves
Shell/Top:	Shell in 8mm thick molded plywood, 7 layers.
Armrest:	Armrests integrated in the shell.
Surface:	-
Upholstery:	Upholstery available in fabric, ecoleather or leather. FU fully upholstered. High-density, flame-retardant BS 5852, PU Polyurethane foam. High resilient belts on the seat.
Gliders:	Reinforced copolymer soft treads wheels without safety brake.
Stackability:	Not stackable.
FSC:	Yes (Check availability)

FR - Fauteuil pivotant. Assise et dossier rembourrés. Base pivotante en aluminium réglable à gaz, sur 5 roulettes.

Structure:	SW Piétement pivotant 5 bras avec roulettes en fusion d'aluminium poli avec réglage en hauteur par piston à gaz.
Coque/plateau:	Dossier en multiplis courbé de 8 mm. Structure de siège en bois de hêtre massif
Accoudoirs:	Accoudoir intégré dans le corps.
Surface:	-
Rembourrage:	Rembourrage en tissu, simili cuir ou cuir. FU complètement rembourrée. Mousse de polyuréthane à haute resiliance, non feu classe 1 IM
Pieds:	Roulettes en copolymère renforcé et caoutchouc souple, sans frein de sécurité
Empilabilité:	Non empilable.
FSC:	Oui (vérifier la disponibilité)

Enrico Franzolini 2004

FINITURE / finishing / oberflächen/ finitions

STRUTTURA / frame / Gestell / structure



ALU

RIVESTIMENTI STANDARD / standard upholsteries / Standardpolsterung / rembourrage standard



RE113



RE123



RE143



RE173



RE252



RE422



RE643



RE823



L1 932



L1 932



L1 932

OPZIONI / options / Optionen / options

TUTTA IMBOTTITIA/ fully upholstered /
vollgepolstert / complètement tapissé

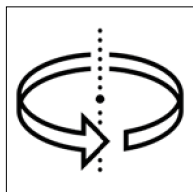


140 x h140 cm (x1pcs)



?2mq (x2pcs)

BASE GIREVOLE 360° / swivel base
360° / drehbares gestell 360° /
piètement pivotant 360°



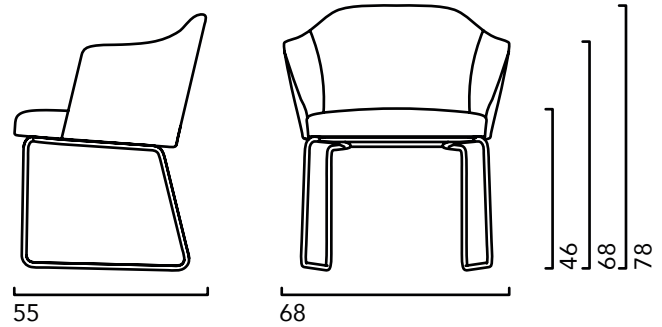
RUOTE PREMIUM / premium
wheels / premium-Rollen / roulettes
premium



Axel 80/SB

Enrico Franzolini 2004

CRASSEVIG



IT - Poltrona. Sedile e spalliera imbottiti. Base a slitta in acciaio.

Struttura:	SB Base a slitta, struttura in acciaio altoresistenziale AISI 420, tubo DIA14mm, spessore 2mm. CH Cromato. LQ Verniciato a polveri poliestere opaco 5 gloss.
Scocca/Piano:	Scocca schienale da 8mm in multistrati curvati. Struttura sedile in legno massello di faggio.
Braccioli:	Bracciolo integrato nella scocca.
Superficie:	-
Imbottitura:	Imbottitura in tessuto, fintapelle o pelle. FU Tutta imbottita. Poliuretano espanso alta resilienza, ignifugo classe 1IM.
Piedini:	Piedini standard in plastica FIPL.
Impilabilità:	Non impilabile.
FSC:	Si (verificare disponibilità)

DE - Armlehnstuhl. Sitz aus Massivholz und Plywood
Rückenlehne gepolstert. Kufengestell.

Gestell:	SB Kufengestell, hochelastischen Stahl ASF420 DIA14mm, Dicke 2 mm CH Verchromte. LQ mit Polyesterlack pulverbeschichtet.
Schale/Top:	Schale 8mm dickem Sperrholz, 7 Schichten.
Arملهne:	Arملهne in der Schale integriert.
Oberfläche:	-
Polster:	Gepolstert in Stoff, Leder oder Kunstleder. FU Sitz und Rücken vollgepolstert. Polyurethan-Schaumstoff hoher Dichte, Flamme entflammbar. Hohe elastische Bänder.
Gleiter:	Standard Kunststoffgleiter FIPL, geeignet für Hartboden oder Teppich und Objektbereich.
Stapelbarkeit:	Nicht stapelbar.
FSC:	Ja (Verfügbarkeit überprüfen)

EN - Armchair. Seat in solid wood and plywood backrest, upholstered. Sled base in steel.

Frame:	SB Sled base, high resilient steel frame, tube DIA14mm, polished curves. CH Chrome plated. LQ Powdercoated with polyester lacquer 5 gloss on request.
Shell/Top:	Shell in 8mm thick molded plywood, 7 layers.
Armrest:	Armrests integrated in the shell.
Surface:	-
Upholstery:	Upholstery available in fabric, ecoleather or leather. FU fully upholstered. High-density, flame-retardant BS 5852, PU Polyurethane foam. High resilient belts on the seat.
Gliders:	Standard plastic gliders FIPL, suitable for hard floor or carpet and contract use.
Stackability:	Not stackable.
FSC:	Yes (Check availability)

FR - Fauteuil. Assise et dossier rembourrés. Base traîneau en acier.

Structure:	SB Piètement traîneau en acier haute résistance AISI 420, tube Diam 14 mm épaisseur 2 mm CH Chromé LQ verni à poudre polyester mat 5 gloss sur demande
Coque/plateau:	Dossier en multiplis courbé de 8 mm. Structure de siège en bois de hêtre massif
Accoudoirs:	Accoudoir intégré dans le corps.
Surface:	-
Rembourrage:	Rembourrage en tissu, simili cuir ou cuir. FU complètement rembourrée. Mousse de polyuréthane à haute resiliance, non feu classe 1 IM
Pieds:	Pieds standard en plastique FIPL.
Empilabilité:	Non empilable.
FSC:	Oui (vérifier la disponibilité)

Enrico Franzolini 2004

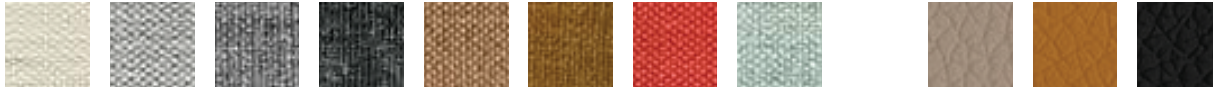
FINITURE / finishing / oberflächen/ finitions

STRUTTURA / frame / Gestell / structure



CH V01 V02 V03

RIVESTIMENTI STANDARD / standard upholsteries / Standardpolsterung / rembourrage standard



RE113 RE123 RE143 RE173 RE252 RE422 RE643 RE823 L1 932 L1 932 L1 932

OPZIONI / options / Optionen / options

TUTTA IMBOTTITIA/ fully upholstered /
vollgepolstert / complètement tapissé



150 x h140 cm (x1pcs)

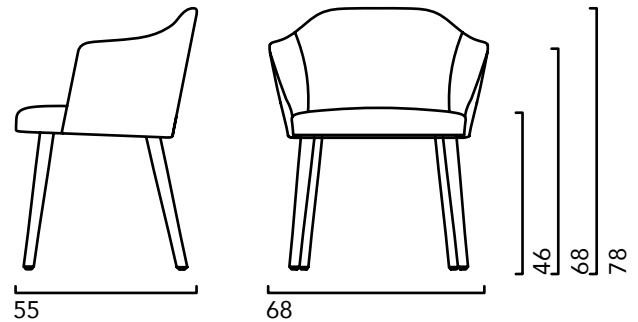


?2mq (x2pcs)

Axel 80/4L

CRASSEVIG

Enrico Franzolini 2004



IT - Poltrona. Sedile e spalliera imbottiti. Base a quattro gambe in legno massello.

Struttura: 4L Quattro gambe in massello di rovere tornito.
Scocca/Piano: Scocca schienale da 8mm in multistrati curvati.
Struttura sedile in legno massello di faggio.
Braccioli: Bracciolo integrato nella scocca.
Superficie: -
Imbottitura: Imbottitura in tessuto, fintapelle o pelle.
FU Tutta imbottita.
Poliuretano espanso alta resilienza, ignifugo classe 1IM.
Piedini: Piedini standard in plastica NAPL. In feltro NAFE su richiesta.
Impilabilità: Non impilabile.
FSC: Sì (verificare disponibilità)

EN - Armchair. Seat in solid wood and plywood backrest, fully upholstered. Four legs base in solid wood.

Frame: 4L Solid wood frame and tapered legs.
Shell/Top: Shell in 8mm thick molded plywood, 7 layers.
Armrest: Armrests integrated in the shell.
Surface: -
Upholstery: Upholstery available in fabric, ecoleather or leather.
FU fully upholstered.
High-density, flame-retardant BS 5852, PU Polyurethane foam.
High resilient belts on the seat.
Gliders: Standard high density polyethylene NAPL, suitable for hard floor or carpet and contract use.
Optional felt gliders NAFE for wooden floors.
Stackability: Not stackable.
FSC: Yes (Check availability)

DE - Armlehnstuhl. Sitz aus Massivholz und Plywood Rückenlehne gepolstert. Vier Beine aus Massivholz.

Gestell: 4L Massivholz verjüngt Beine.
Massivholz-Sitzrahmen.
Schale/Top: Schale 8mm dickem Sperrholz, 7 Schichten.
Armlehne: Armlehne in der Schale integriert.
Oberfläche: -
Polster: Gepolstert in Stoff, Leder oder Kunstleder.
FU Sitz und Rücken vollgepolstert.
Polyurethan-Schaumstoff hoher Dichte, Flamme entflammbar. Hohe elastische Bänder.
Gleiter: Standard Kunststoffgleiter NAPL, geeignet für Hartboden oder Teppich und Objektbereich.
Optional Filzgleiter NAFE für Holzböden.
Stapelbarkeit: Nicht stapelbar.
FSC: Ja (Verfügbarkeit überprüfen)

FR - Fauteuil. Assise et dossier rembourrés. Base en bois massif.

Structure: 4L 4 Pieds en bois massif.
Coque/plateau: Dossier en multiplis courbé de 8 mm. Structure de siège en bois de hêtre massif
Accoudoirs: Accoudoir intégré dans le corps.
Surface: -
Rembourrage: Rembourrage en tissu, simili cuir ou cuir.
FU complètement rembourrée.
Mousse de polyuréthane à haute résilience, non feu classe 1 IM
Pieds: Pieds standard en plastique NAPL. En feutre NAFE sur demande.
Empilabilité: Non empilable.
FSC: Oui (vérifier la disponibilité)

Enrico Franzolini 2004

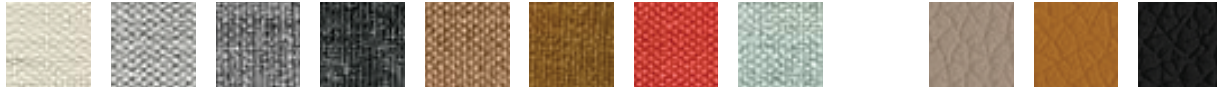
FINITURE / finishing / oberflächen/ finitions

STRUTTURA / frame / Gestell / structure



71 75 7K 74 7G 79 72

RIVESTIMENTI STANDARD / standard upholsteries / Standardpolsterung / rembourrage standard



RE113 RE123 RE143 RE173 RE252 RE422 RE643 RE823 L1 932 L1 932 L1 932

OPZIONI / options / Optionen / options

TUTTA IMBOTTITIA/ fully upholstered /
vollgepolstert / complètement tapissé



150 x h140 cm (x1pcs)

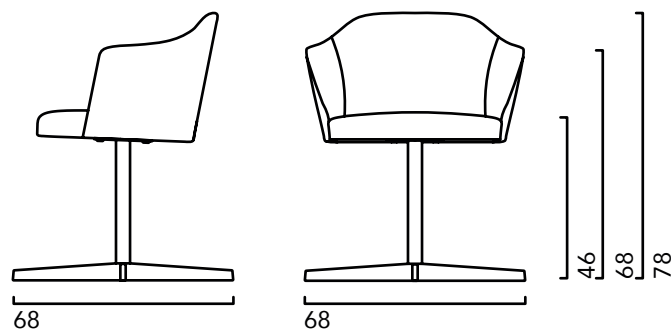


?2mq (x2pcs)

Axel 80/4X

Enrico Franzolini 2004

CRASSEVIG



IT - Poltrona girevole. Sedile e spalliera imbottiti. Base girevole in alluminio a croce.

Struttura: 4X Base a croce in alluminio pressofuso
AL Alluminio lucido
LQ Verniciato a polveri poliestere opaco 5 gloss su richiesta.

Scocca/Piano: Scocca schienale da 8mm in multistrati curvati .
Struttura sedile in legno massello di faggio.

Braccioli: Bracciolo integrato nella scocca.

Superficie: -

Imbottitura: Imbottitura in tessuto, fintapelle o pelle.
FU Tutta imbottita.
Poliuretano espanso alta resilienza, ignifugo classe 1IM.

Piedini: Piedini standard in plastica.

Impilabilità: Non impilabile.

FSC: Si (verificare disponibilità)

EN - Swivel armchair. Seat in solid wood and plywood backrest, fully upholstered. Aluminium cross base (4X).

Frame: 4X Four star base cross, in die cast aluminium.
AL Polished aluminium.
LQ Powdercoated with polyester lacquer 5 gloss.

Shell/Top: Shell in 8mm thick molded plywood, 7 layers.

Armrest: Armrests integrated in the shell.

Surface: -

Upholstery: Upholstery available in fabric, ecoleather or leather.
FU fully upholstered.
High-density, flame-retardant BS 5852, PU
Polyurethane foam.
High resilient belts on the seat.

Gliders: Standard plastic gliders, suitable for hard floor or carpet and contract use.

Stackability: Not stackable.

FSC: Yes (Check availability)

DE - Drehstuhl. Sitz aus Massivholz und Plywood Rückenlehne gepolstert. Aluminium 4-Kreuz-Gestell (4X).

Gestell: 4X Vier Kreuz Gestell aus Aluminium, glänzend oder lackiert, drehbar.

Schale/Top: Schale 8mm dickem Sperrholz, 7 Schichten.

Armlehne: Armlehne in der Schale integriert.

Oberfläche: -

Polster: Gepolstert in Stoff, Leder oder Kunstleder.
FU Sitz und Rücken vollgepolstert.
Polyurethan-Schaumstoff hoher Dichte, Flamme entflammbar. Hohe elastische Bänder.

Gleiter: Standard Kunststoffgleiter, geeignet für Hartboden oder Teppich und Objektbereich.

Stapelbarkeit: Nicht stapelbar.

FSC: Ja (Verfügbarkeit überprüfen)

FR - Fauteuil pivotant. Assise et dossier rembourrés. Base à croix pivotant en aluminium.

Structure: 4X base à croix en fusion d'aluminium
AL Aluminium poli
LQ verni à poudre polyestère mat 5 gloss sur demande

Coque/plateau: Dossier en multiplis courbé de 8 mm. Structure de siège en bois de hêtre massif

Accoudoirs: Accoudoir intégré dans le corps.

Surface: -

Rembourrage: Rembourrage en tissu, simili cuir ou cuir.
FU complètement rembourrée.
Mousse de polyuréthane à haute resiliance, non feu classe 1 IM

Pieds: Pieds standard en plastique.

Empilabilité: Non empilable.

FSC: Oui (vérifier la disponibilité)

Enrico Franzolini 2004

FINITURE / finishing / oberflächen/ finitions

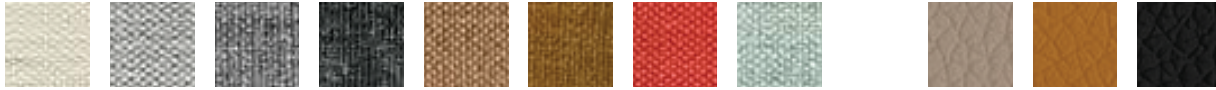
STRUTTURA / frame / Gestell / structure



ALU

V02

RIVESTIMENTI STANDARD / standard upholsteries / Standardpolsterung / rembourrage standard



RE113

RE123

RE143

RE173

RE252

RE422

RE643

RE823

L1 932

L1 932

L1 932

OPZIONI / options / Optionen / options

TUTTA IMBOTTITIA/ fully upholstered /
vollgepolstert / complètement tapissé

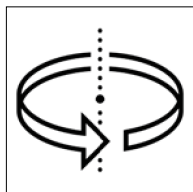


150 x h140 cm (x1pcs)



?2mq (x2pcs)

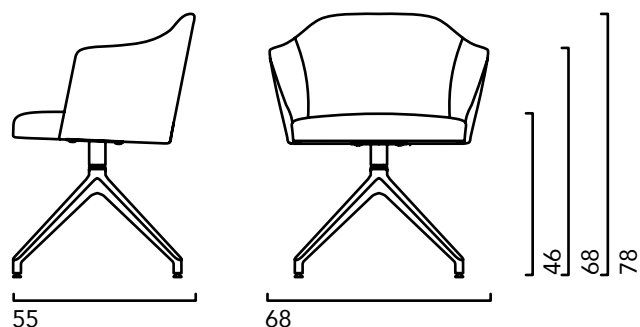
BASE GIREVOLE 360° / swivel base
360° / drehbares gestell 360° /
piètement pivotant 360°



Axel 80/PB

Enrico Franzolini 2004

CRASSEVIG



IT - Poltrona girevole. Sedile e spalliera imbottiti. Base girevole a trespolo in alluminio verniciato.

Struttura:	PB Base a trespolo girevole in alluminio pressofuso verniciato a polveri, con o senza ruote.
Scocca/Piano:	Scocca schienale da 8mm in multistrati curvati . Struttura sedile in legno massello di faggio.
Braccioli:	Bracciolo integrato nella scocca.
Superficie:	-
Imbottitura:	Imbottitura in tessuto, fintapelle o pelle. FU Tutta imbottita.
Piedini:	Poliuretano espanso alta resilienza, ignifugo classe 11M. Piedini standard in plastica TIPL. In feltro TIFE su richiesta. Ruote opzionali in copolimero rinforzato e gomma morbida.
Impilabilità:	Non impilabile.
FSC:	Si (verificare disponibilità)

DE - Drehstuhl. Sitz aus Massivholz und Plywood Rückenlehne gepolstert. Drehbarem Sternfuß mit Struktur aus lackiertem Aluminium.

Gestell:	PB Drehbarer Sternfuß aus lackiertem Aluminium. Erhältlich auch mit rollen.
Schale/Top:	Schale 8mm dickem Sperrholz, 7 Schichten.
Armlehne:	-
Oberfläche:	-
Polster:	Gepolstert in Stoff, Leder oder Kunstleder. FU Sitz und Rücken vollgepolstert. Polyurethan-Schaumstoff hoher Dichte, Flamme entflammbar. Hohe elastische Bänder.
Gleiter:	Standard Kunststoffgleiter TIPL, kippbar, geeignet für Hartboden oder Teppich und Objektbereich. Filzgleiter TIFE auf Anfrage.
Stapelbarkeit:	Nicht stapelbar.
FSC:	Ja (Verfügbarkeit überprüfen)

EN - Swivel armchair. Seat in solid wood and plywood backrest, fully upholstered. Pedestal base in powdercoated aluminum.

Frame:	PB Pedestal base swivel in die cast aluminium, powdercoated. Available with four wheels.
Shell/Top:	Shell in 8mm thick molded plywood, 7 layers.
Armrest:	-
Surface:	-
Upholstery:	Upholstery available in fabric, ecoleather or leather. FU fully upholstered. High-density, flame-retardant BS 5852, PU Polyurethane foam. High resilient belts on the seat.
Gliders:	Standard high density polyethylene TIPL, suitable for hard floor or carpet and contract use. Optional reinforced copolymer soft treads wheels without safety brake.
Stackability:	Not stackable.
FSC:	Yes (Check availability)

FR - Fauteuil pivotant. Assise et dossier rembourrés. Base pivotante en aluminium verni.

Structure:	PB Base pivotante en fusion d'aluminium, verni à poudres, sans ou avec roulettes.
Coque/plateau:	Dossier en multiplis courbé de 8 mm. Structure de siège en bois de hêtre massif
Accoudoirs:	-
Surface:	-
Rembourrage:	Rembourrage en tissu, simili cuir ou cuir. FU complètement rembourrée. Mousse de polyuréthane à haute resiliance, non feu classe 1 IM
Pieds:	Pieds en plastique standard TIPL ou en feutre TIFE sur demande. Roulettes optionnelles en copolymère renforcé et caoutchouc souple.
Empilabilité:	Non empilable.
FSC:	Oui (vérifier la disponibilité)

Enrico Franzolini 2004

FINITURE / finishing / oberflächen/ finitions

STRUTTURA / frame / Gestell / structure



V02

RIVESTIMENTI STANDARD / standard upholsteries / Standardpolsterung / rembourrage standard



RE113



RE123



RE143



RE173



RE252



RE422



RE643



RE823



L1 932



L1 932



L1 932

OPZIONI / options / Optionen / options

TUTTA IMBOTTITIA/ fully upholstered /
vollgepolstert / complètement tapissé

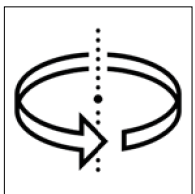


150 x h140 cm (x1pcs)



?2mq (x2pcs)

BASE GIREVOLE 360° / swivel base
360° / drehbares gestell 360° /
piètement pivotant 360°



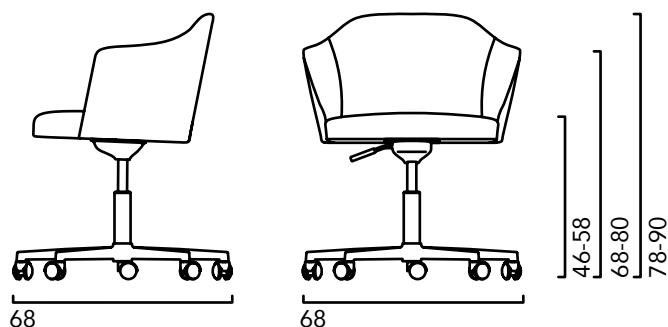
RUOTE PER PB / wheels for PB /
rollen für PB / roulettes pour PB



Axel 80/SW

Enrico Franzolini 2004

CRASSEVIG



IT - Poltrona girevole. Sedile e spalliera imbottiti. Base girevole su 5 ruote con molla a gas regolabile in alluminio.

Struttura:	SW Base girevole in pressofusione di alluminio lucidato. 5 ruote. Molla a gas e meccanismo alza-abbassa.
Scocca/Piano:	Scocca schienale da 8mm in multistrati curvati . Struttura sedile in legno massello di faggio.
Braccioli:	Bracciolo integrato nella scocca.
Superficie:	-
Imbottitura:	Imbottitura in tessuto, fintapelle o pelle. FU Tutta imbottita.
Piedini:	Poliuretano espanso alta resilienza, ignifugo classe 11M. Ruote in copolimero rinforzato e gomma morbida, senza freno di sicurezza
Impilabilità:	Non impilabile.
FSC:	Si (verificare disponibilità)

DE - Drehstuhl. Sitz aus Massivholz und Plywood Rückenlehne gepolstert. Drehstuhl mit 5-strahligem Gestell aus Aluminium auf Rollen, mit Gaslifter zur Höhenverstellung.

Gestell:	SW Alu-Fußkreuz poliert Höhenverstellbar mit Gasfeder auf fünf Rollen.
Schale/Top:	Schale 8mm dickem Sperrholz, 7 Schichten.
Armlehne:	Armlehne in der Schale integriert.
Oberfläche:	-
Polster:	Gepolstert in Stoff, Leder oder Kunstleder. FU Sitz und Rücken vollgepolstert. Polyurethan-Schaumstoff hoher Dichte, Flamme entflammbar. Hohe elastische Bänder.
Gleiter:	Verstärkte Copolymer weiche Laufflächen Räder ohne Sicherheitsbremse.
Stapelbarkeit:	Nicht stapelbar.
FSC:	Ja (Verfügbarkeit überprüfen)

EN - Swivel armchair. Seat in solid wood and plywood backrest, upholstered with flame retardant foam. Swivel base, height-adjustable on castors.

Frame:	SW Swivel base Adjustable height with gas spring on five castors. AL Die cast aluminum, polished curves
Shell/Top:	Shell in 8mm thick molded plywood, 7 layers.
Armrest:	Armrests integrated in the shell.
Surface:	-
Upholstery:	Upholstery available in fabric, ecoleather or leather. FU fully upholstered. High-density, flame-retardant BS 5852, PU Polyurethane foam. High resilient belts on the seat.
Gliders:	Reinforced copolymer soft treads wheels without safety brake.
Stackability:	Not stackable.
FSC:	Yes (Check availability)

FR - Fauteuil pivotant. Assise et dossier rembourrés. Base pivotante en aluminium réglable à gaz, sur 5 roulettes.

Structure:	SW Piétement pivotant 5 bras avec roulettes en fusion d'aluminium poli avec réglage en hauteur par piston à gaz.
Coque/plateau:	Dossier en multiplis courbé de 8 mm. Structure de siège en bois de hêtre massif
Accoudoirs:	Accoudoir intégré dans le corps.
Surface:	-
Rembourrage:	Rembourrage en tissu, simili cuir ou cuir. FU complètement rembourrée. Mousse de polyuréthane à haute resiliance, non feu classe 1 IM
Pieds:	Roulettes en copolymère renforcé et caoutchouc souple, sans frein de sécurité
Empilabilité:	Non empilable.
FSC:	Oui (vérifier la disponibilité)

Enrico Franzolini 2004

FINITURE / finishing / oberflächen/ finitions

STRUTTURA / frame / Gestell / structure



ALU

RIVESTIMENTI STANDARD / standard upholsteries / Standardpolsterung / rembourrage standard



RE113



RE123



RE143



RE173



RE252



RE422



RE643



RE823



L1 932



L1 932



L1 932

OPZIONI / options / Optionen / options

TUTTA IMBOTTITIA/ fully upholstered /
vollgepolstert / complètement tapissé

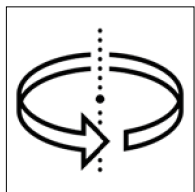


150 x h140 cm (x1pcs)



?2mq (x2pcs)

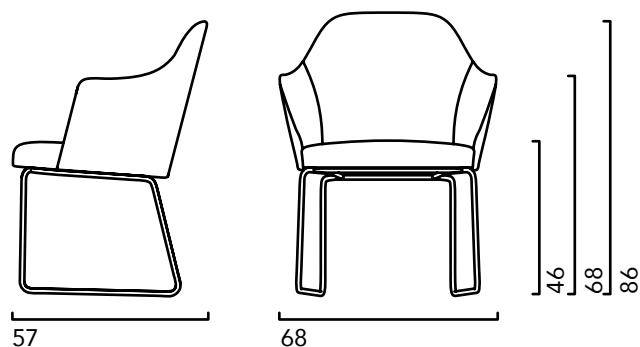
BASE GIREVOLE 360° / swivel base
360° / drehbares gestell 360° /
piètement pivotant 360°



RUOTE PREMIUM / premium
wheels / premium-Rollen / roulettes
premium



Enrico Franzolini 2004



IT - Poltrona. Sedile e spalliera imbottiti. Base a slitta in acciaio.

Struttura:	SB Base a slitta, struttura in acciaio altoresistenziale AISI 420, tubo DIA14mm, spessore 2mm. CH Cromato. LQ Verniciato a polveri poliestere opaco 5 gloss.
Scocca/Piano:	Scocca schienale da 8mm in multistrati curvati. Struttura sedile in legno massello di faggio.
Braccioli:	Bracciolo integrato nella scocca.
Superficie:	-
Imbottitura:	Imbottitura in tessuto, fintapelle o pelle. FU Tutta imbottita. Poliuretano espanso alta resilienza, ignifugo classe 1IM.
Piedini:	Piedini standard in plastica FIPL.
Impilabilità:	Non impilabile.
FSC:	Si (verificare disponibilità)

DE - Armlehnstuhl. Sitz aus Massivholz und Plywood
Rückenlehne gepolstert. Kufengestell.

Gestell:	SB Kufengestell, hochelastischen Stahl ASF420 DIA14mm, Dicke 2 mm CH Verchromte. LQ mit Polyesterlack pulverbeschichtet.
Schale/Top:	Schale 8mm dickem Sperrholz, 7 Schichten.
Arملهne:	Arملهne in der Schale integriert.
Oberfläche:	-
Polster:	Gepolstert in Stoff, Leder oder Kunstleder. FU Sitz und Rücken vollgepolstert. Polyurethan-Schaumstoff hoher Dichte, Flamme entflammbar. Hohe elastische Bänder.
Gleiter:	Standard Kunststoffgleiter FIPL, geeignet für Hartboden oder Teppich und Objektbereich.
Stapelbarkeit:	Nicht stapelbar.
FSC:	Ja (Verfügbarkeit überprüfen)

EN - Armchair. Seat in solid wood and plywood backrest, upholstered. Sled base in steel.

Frame:	SB Sled base, high resilient steel frame, tube DIA14mm, polished curves. CH Chrome plated. LQ Powdercoated with polyester lacquer 5 gloss on request.
Shell/Top:	Shell in 8mm thick molded plywood, 7 layers.
Armrest:	Armrests integrated in the shell.
Surface:	-
Upholstery:	Upholstery available in fabric, ecoleather or leather. FU fully upholstered. High-density, flame-retardant BS 5852, PU Polyurethane foam. High resilient belts on the seat.
Gliders:	Standard plastic gliders FIPL, suitable for hard floor or carpet and contract use.
Stackability:	Not stackable.
FSC:	Yes (Check availability)

FR - Fauteuil. Assise et dossier rembourrés. Base traîneau en acier.

Structure:	SB Piètement traîneau en acier haute résistance AISI 420, tube Diam 14 mm épaisseur 2 mm CH Chromé LQ verni à poudre polyester mat 5 gloss sur demande
Coque/plateau:	Dossier en multiplis courbé de 8 mm. Structure de siège en bois de hêtre massif
Accoudoirs:	Accoudoir intégré dans le corps.
Surface:	-
Rembourrage:	Rembourrage en tissu, simili cuir ou cuir. FU complètement rembourrée. Mousse de polyuréthane à haute resiliance, non feu classe 1 IM
Pieds:	Pieds standard en plastique FIPL.
Empilabilité:	Non empilable.
FSC:	Oui (vérifier la disponibilité)

Enrico Franzolini 2004

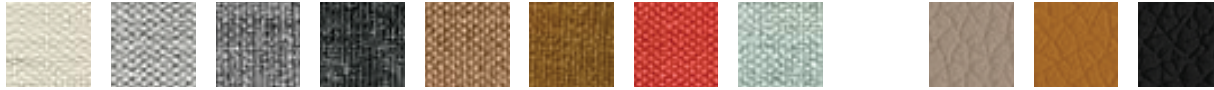
FINITURE / finishing / oberflächen/ finitions

STRUTTURA / frame / Gestell / structure



CH V01 V02 V03

RIVESTIMENTI STANDARD / standard upholsteries / Standardpolsterung / rembourrage standard



RE113 RE123 RE143 RE173 RE252 RE422 RE643 RE823 L1 932 L1 932 L1 932

OPZIONI / options / Optionen / options

TUTTA IMBOTTITIA/ fully upholstered /
vollgepolstert / complètement tapissé



160 x h140 cm (x1pcs)

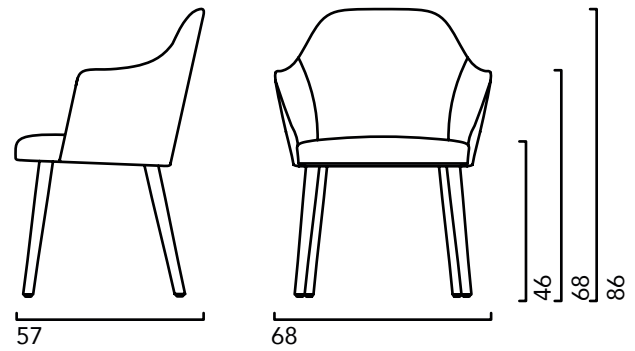


?2mq (x2pcs)

Axel 86/4L

CRASSEVIG

Enrico Franzolini 2004



IT - Poltrona. Sedile e spalliera imbottiti. Base a quattro gambe in legno massello.

Struttura: 4L Quattro gambe in massello di rovere tornito.
Scocca/Piano: Scocca schienale da 8mm in multistrati curvati.
Struttura sedile in legno massello di faggio.
Braccioli: Bracciolo integrato nella scocca.
Superficie: -
Imbottitura: Imbottitura in tessuto, fintapelle o pelle.
FU Tutta imbottita.
Poliuretano espanso alta resilienza, ignifugo classe 1IM.
Piedini: Piedini standard in plastica NAPL. In feltro NAFE su richiesta.
Impilabilità: Non impilabile.
FSC: Sì (verificare disponibilità)

DE - Armlehnstuhl. Sitz aus Massivholz und Plywood Rückenlehne gepolstert. Vier Beine aus Massivholz.

Gestell: 4L Massivholz verjüngt Beine.
Massivholz-Sitzrahmen.
Schale/Top: Schale 8mm dickem Sperrholz, 7 Schichten.
Armlehne: Armlehne in der Schale integriert.
Oberfläche: -
Polster: Gepolstert in Stoff, Leder oder Kunstleder.
FU Sitz und Rücken vollgepolstert.
Polyurethan-Schaumstoff hoher Dichte, Flamme entflammbar. Hohe elastische Bänder.
Gleiter: Standard Kunststoffgleiter NAPL, geeignet für Hartboden oder Teppich und Objektbereich.
Optional Filzgleiter NAFE für Holzböden.
Stapelbarkeit: Nicht stapelbar.
FSC: Ja (Verfügbarkeit überprüfen)

EN - Armchair. Seat in solid wood and plywood backrest, fully upholstered. Four legs base in solid wood.

Frame: 4L Solid wood frame and tapered legs.
Shell/Top: Shell in 8mm thick molded plywood, 7 layers.
Armrest: Armrests integrated in the shell.
Surface: -
Upholstery: Upholstery available in fabric, ecoleather or leather.
FU fully upholstered.
High-density, flame-retardant BS 5852, PU Polyurethane foam.
High resilient belts on the seat.
Gliders: Standard high density polyethylene NAPL, suitable for hard floor or carpet and contract use.
Optional felt gliders NAFE for wooden floors.
Stackability: Not stackable.
FSC: Yes (Check availability)

FR - Fauteuil. Assise et dossier rembourrés. Base en bois massif.

Structure: 4L 4 Pieds en bois massif.
Coque/plateau: Dossier en multiplis courbé de 8 mm. Structure de siège en bois de hêtre massif
Accoudoirs: Accoudoir intégré dans le corps.
Surface: -
Rembourrage: Rembourrage en tissu, simili cuir ou cuir.
FU complètement rembourrée.
Mousse de polyuréthane à haute résilience, non feu classe 1 IM
Pieds: Pieds standard en plastique NAPL. En feutre NAFE sur demande.
Empilabilité: Non empilable.
FSC: Oui (vérifier la disponibilité)

Axel 86/4L

CRASSEVIG

Enrico Franzolini 2004

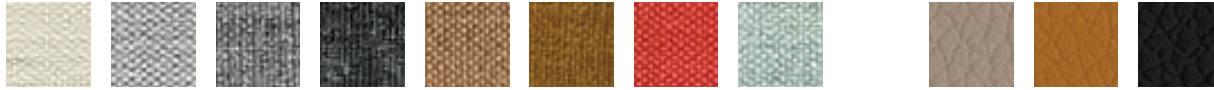
FINITURE / finishing / oberflächen/ finitions

STRUTTURA / frame / Gestell / structure



71 75 7K 74 7G 79 72

RIVESTIMENTI STANDARD / standard upholsteries / Standardpolsterung / rembourrage standard



RE113 RE123 RE143 RE173 RE252 RE422 RE643 RE823 L1 932 L1 932 L1 932

OPZIONI / options / Optionen / options

TUTTA IMBOTTITIA/ fully upholstered /
vollgepolstert / complètement tapissé



160 x h140 cm (x1pcs)

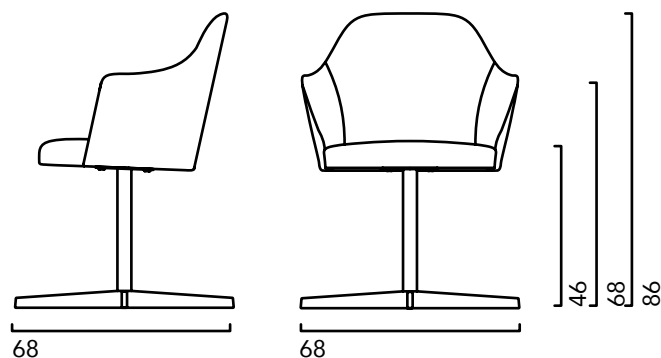


?2mq (x2pcs)

Axel 86/4X

Enrico Franzolini 2004

CRASSEVIG



IT - Poltrona girevole. Sedile e spalliera imbottiti. Base girevole in alluminio a croce.

Struttura: 4X Base a croce in alluminio pressofuso
AL Alluminio lucido
LQ Verniciato a polveri poliestere opaco 5 gloss su richiesta.

Scocca/Piano: Scocca schienale da 8mm in multistrati curvati .
Struttura sedile in legno massello di faggio.

Braccioli: Bracciolo integrato nella scocca.

Superficie: -

Imbottitura: Imbottitura in tessuto, fintapelle o pelle.
FU Tutta imbottita.
Poliuretano espanso alta resilienza, ignifugo classe 1IM.

Piedini: Piedini standard in plastica.

Impilabilità: Non impilabile.

FSC: Si (verificare disponibilità)

EN - Swivel armchair. Seat in solid wood and plywood backrest, fully upholstered. Aluminium cross base (4X).

Frame: 4X Four star base cross, in die cast aluminium.
AL Polished aluminium.
LQ Powdercoated with polyester lacquer 5 gloss.

Shell/Top: Shell in 8mm thick molded plywood, 7 layers.

Armrest: Armrests integrated in the shell.

Surface: -

Upholstery: Upholstery available in fabric, ecoleather or leather.
FU fully upholstered.
High-density, flame-retardant BS 5852, PU
Polyurethane foam.
High resilient belts on the seat.

Gliders: Standard plastic gliders, suitable for hard floor or carpet and contract use.

Stackability: Not stackable.

FSC: Yes (Check availability)

DE - Drehstuhl. Sitz aus Massivholz und Plywood Rückenlehne gepolstert. Aluminium 4-Kreuz-Gestell (4X).

Gestell: 4X Vier Kreuz Gestell aus Aluminium, glänzend oder lackiert, drehbar.

Schale/Top: Schale 8mm dickem Sperrholz, 7 Schichten.

Armlehne: Armlehne in der Schale integriert.

Oberfläche: -

Polster: Gepolstert in Stoff, Leder oder Kunstleder.
FU Sitz und Rücken vollgepolstert.
Polyurethan-Schaumstoff hoher Dichte, Flamme entflammbar. Hohe elastische Bänder.

Gleiter: Standard Kunststoffgleiter, geeignet für Hartboden oder Teppich und Objektbereich.

Stapelbarkeit: Nicht stapelbar.

FSC: Ja (Verfügbarkeit überprüfen)

FR - Fauteuil pivotant. Assise et dossier rembourrés. Base à croix pivotant en aluminium.

Structure: 4X base à croix en fusion d'aluminium
AL Aluminium poli
LQ verni à poudre polystère mat 5 gloss sur demande

Coque/plateau: Dossier en multiplis courbé de 8 mm. Structure de siège en bois de hêtre massif

Accoudoirs: Accoudoir intégré dans le corps.

Surface: -

Rembourrage: Rembourrage en tissu, simili cuir ou cuir.
FU complètement rembourrée.
Mousse de polyuréthane à haute resiliance, non feu classe 1 IM

Pieds: Pieds standard en plastique.

Empilabilité: Non empilable.

FSC: Oui (vérifier la disponibilité)

Enrico Franzolini 2004

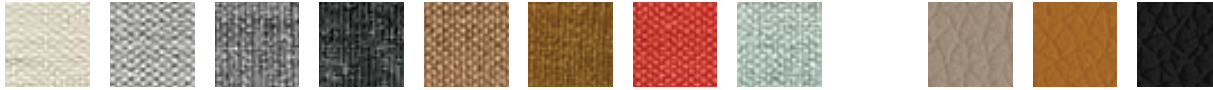
FINITURE / finishing / oberflächen/ finitions

STRUTTURA / frame / Gestell / structure



ALU V02

RIVESTIMENTI STANDARD / standard upholsteries / Standardpolsterung / rembourrage standard



RE113 RE123 RE143 RE173 RE252 RE422 RE643 RE823 L1 932 L1 932 L1 932

OPZIONI / options / Optionen / options

TUTTA IMBOTTITIA/ fully upholstered /
vollgepolstert / complètement tapissé

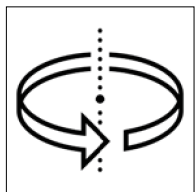


160 x h140 cm (x1pcs)



?2mq (x2pcs)

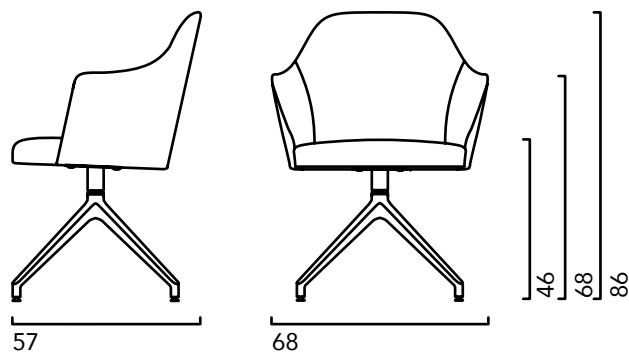
BASE GIREVOLE 360° / swivel base
360° / drehbares gestell 360° /
piètement pivotant 360°



Axel 86/PB

Enrico Franzolini 2004

CRASSEVIG



IT - Poltrona girevole. Sedile e spalliera imbottiti. Base girevole a trespolo in alluminio verniciato.

Struttura:	PB Base a trespolo girevole in alluminio pressofuso verniciato a polveri, con o senza ruote.
Scocca/Piano:	Scocca schienale da 8mm in multistrati curvati . Struttura sedile in legno massello di faggio.
Braccioli:	Bracciolo integrato nella scocca.
Superficie:	-
Imbottitura:	Imbottitura in tessuto, fintapelle o pelle. FU Tutta imbottita.
Piedini:	Poliuretano espanso alta resilienza, ignifugo classe 1IM. Piedini standard in plastica TIPL. In feltro TIFE su richiesta. Ruote opzionali in copolimero rinforzato e gomma morbida.
Impilabilità:	Non impilabile.
FSC:	Si (verificare disponibilità)

DE - Drehstuhl. Sitz aus Massivholz und Plywood Rückenlehne gepolstert. Drehbarem Sternfuß mit Struktur aus lackiertem Aluminium.

Gestell:	PB Drehbarer Sternfuß aus lackiertem Aluminium. Erhältlich auch mit rollen.
Schale/Top:	Schale 8mm dickem Sperrholz, 7 Schichten.
Armlehne:	-
Oberfläche:	-
Polster:	Gepolstert in Stoff, Leder oder Kunstleder. FU Sitz und Rücken vollgepolstert. Polyurethan-Schaumstoff hoher Dichte, Flamme entflammbar. Hohe elastische Bänder.
Gleiter:	Standard Kunststoffgleiter TIPL, kippbar, geeignet für Hartboden oder Teppich und Objektbereich. Filzgleiter TIFE auf Anfrage.
Stapelbarkeit:	Nicht stapelbar.
FSC:	Ja (Verfügbarkeit überprüfen)

EN - Swivel armchair. Seat in solid wood and plywood backrest, fully upholstered. Pedestal base in powdercoated aluminum.

Frame:	PB Pedestal base swivel in die cast aluminium, powdercoated. Available with four wheels.
Shell/Top:	Shell in 8mm thick molded plywood, 7 layers.
Armrest:	-
Surface:	-
Upholstery:	Upholstery available in fabric, ecoleather or leather. FU fully upholstered. High-density, flame-retardant BS 5852, PU Polyurethane foam. High resilient belts on the seat.
Gliders:	Standard high density polyethylene TIPL, suitable for hard floor or carpet and contract use. Optional reinforced copolymer soft treads wheels without safety brake.
Stackability:	Not stackable.
FSC:	Yes (Check availability)

FR - Fauteuil pivotant. Assise et dossier rembourrés. Base pivotante en aluminium verni.

Structure:	PB Base pivotante en fusion d'aluminium, verni à poudres, sans ou avec roulettes.
Coque/plateau:	Dossier en multiplis courbé de 8 mm. Structure de siège en bois de hêtre massif
Accoudoirs:	-
Surface:	-
Rembourrage:	Rembourrage en tissu, simili cuir ou cuir. FU complètement rembourrée. Mousse de polyuréthane à haute resiliance, non feu classe 1 IM
Pieds:	Pieds en plastique standard TIPL ou en feutre TIFE sur demande. Roulettes optionnelles en copolymère renforcé et caoutchouc souple.
Empilabilité:	Non empilable.
FSC:	Oui (vérifier la disponibilité)

Enrico Franzolini 2004

FINITURE / finishing / oberflächen/ finitions

STRUTTURA / frame / Gestell / structure



V02

RIVESTIMENTI STANDARD / standard upholsteries / Standardpolsterung / rembourrage standard



RE113



RE123



RE143



RE173



RE252



RE422



RE643



RE823



L1 932



L1 932



L1 932

OPZIONI / options / Optionen / options

TUTTA IMBOTTITIA/ fully upholstered /
vollgepolstert / complètement tapissé

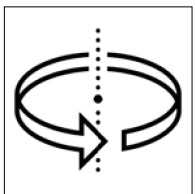


160 x h140 cm (x1pcs)



?2mq (x2pcs)

BASE GIREVOLE 360° / swivel base
360° / drehbares gestell 360° /
piètement pivotant 360°



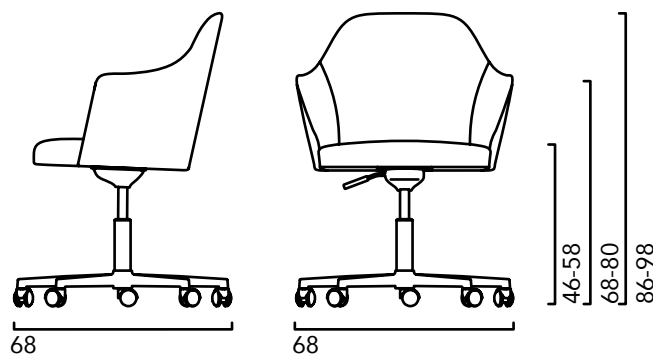
RUOTE PER PB / wheels for PB /
rollen für PB / roulettes pour PB



Axel 86/SW

Enrico Franzolini 2004

CRASSEVIG



IT - Poltrona girevole. Sedile e spalliera imbottiti. Base girevole su 5 ruote con molla a gas regolabile in alluminio.

Struttura:	SW Base girevole in pressofusione di alluminio lucidato. 5 ruote. Molla a gas e meccanismo alza-abbassa.
Scocca/Piano:	Scocca schienale da 8mm in multistrati curvati . Struttura sedile in legno massello di faggio.
Braccioli:	Bracciolo integrato nella scocca.
Superficie:	-
Imbottitura:	Imbottitura in tessuto, fintapelle o pelle. FU Tutta imbottita.
Piedini:	Poliuretano espanso alta resilienza, ignifugo classe 11M. Ruote in copolimero rinforzato e gomma morbida, senza freno di sicurezza
Impilabilità:	Non impilabile.
FSC:	Si (verificare disponibilità)

DE - Drehstuhl. Sitz aus Massivholz und Plywood Rückenlehne gepolstert. Drehstuhl mit 5-strahligem Gestell aus Aluminium auf Rollen, mit Gaslifter zur Höhenverstellung.

Gestell:	SW Alu-Fußkreuz poliert Höhenverstellbar mit Gasfeder auf fünf Rollen.
Schale/Top:	Schale 8mm dickem Sperrholz, 7 Schichten.
Armlehne:	Armlehne in der Schale integriert.
Oberfläche:	-
Polster:	Gepolstert in Stoff, Leder oder Kunstleder. FU Sitz und Rücken vollgepolstert. Polyurethan-Schaumstoff hoher Dichte, Flamme entflammbar. Hohe elastische Bänder.
Gleiter:	Verstärkte Copolymer weiche Laufflächen Räder ohne Sicherheitsbremse.
Stapelbarkeit:	Nicht stapelbar.
FSC:	Ja (Verfügbarkeit überprüfen)

EN - Swivel armchair. Seat in solid wood and plywood backrest, upholstered with flame retardant foam. Swivel base, height-adjustable on castors.

Frame:	SW Swivel base Adjustable height with gas spring on five castors. AL Die cast aluminum, polished curves
Shell/Top:	Shell in 8mm thick molded plywood, 7 layers.
Armrest:	Armrests integrated in the shell.
Surface:	-
Upholstery:	Upholstery available in fabric, ecoleather or leather. FU fully upholstered. High-density, flame-retardant BS 5852, PU Polyurethane foam. High resilient belts on the seat.
Gliders:	Reinforced copolymer soft treads wheels without safety brake.
Stackability:	Not stackable.
FSC:	Yes (Check availability)

FR - Fauteuil pivotant. Assise et dossier rembourrés. Base pivotante en aluminium réglable à gaz, sur 5 roulettes.

Structure:	SW Piétement pivotant 5 bras avec roulettes en fusion d'aluminium poli avec réglage en hauteur par piston à gaz.
Coque/plateau:	Dossier en multiplis courbé de 8 mm. Structure de siège en bois de hêtre massif
Accoudoirs:	Accoudoir intégré dans le corps.
Surface:	-
Rembourrage:	Rembourrage en tissu, simili cuir ou cuir. FU complètement rembourrée. Mousse de polyuréthane à haute resiliance, non feu classe 1 IM
Pieds:	Roulettes en copolymère renforcé et caoutchouc souple, sans frein de sécurité
Empilabilité:	Non empilable.
FSC:	Oui (vérifier la disponibilité)

Enrico Franzolini 2004

FINITURE / finishing / oberflächen/ finitions

STRUTTURA / frame / Gestell / structure



ALU

RIVESTIMENTI STANDARD / standard upholsteries / Standardpolsterung / rembourrage standard



RE113



RE123



RE143



RE173



RE252



RE422



RE643



RE823



L1 932



L1 932



L1 932

OPZIONI / options / Optionen / options

TUTTA IMBOTTITIA/ fully upholstered /
vollgepolstert / complètement tapissé

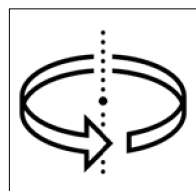


160 x h140 cm (x1pcs)



?2mq (x2pcs)

BASE GIREVOLE 360° / swivel base
360° / drehbares gestell 360° /
piètement pivotant 360°



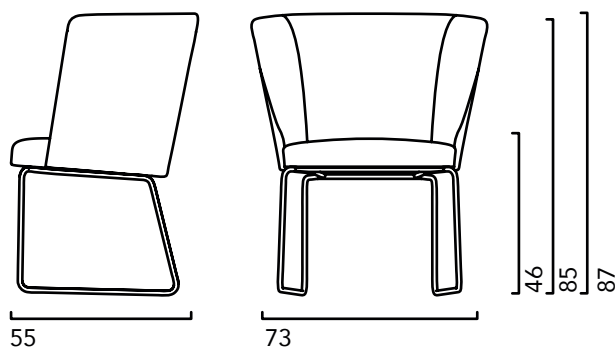
RUOTE PREMIUM / premium
wheels / premium-Rollen / roulettes
premium



Axel 90/SB

CRASSEVIG

Enrico Franzolini 2017



IT - Poltrona. Sedile e spalliera imbottiti. Base a slitta in acciaio.

Struttura:	SB Base a slitta, struttura in acciaio altoresistenziale AISI 420, tubo DIA14mm, spessore 2mm. CH Cromato. LQ Verniciato a polveri poliestere opaco 5 gloss.
Scocca/Piano:	Scocca schienale da 8mm in multistrati curvati. Struttura sedile in legno massello di faggio.
Braccioli:	Bracciolo integrato nella scocca.
Superficie:	-
Imbottitura:	Imbottitura in tessuto, fintapelle o pelle. FU Tutta imbottita. Poliuretano espanso alta resilienza, ignifugo classe 1IM.
Piedini:	Piedini standard in plastica FIPL.
Impilabilità:	Non impilabile.
FSC:	Si (verificare disponibilità)

DE - Armlehnstuhl. Sitz aus Massivholz und Plywood
Rückenlehne gepolstert. Kufengestell.

Gestell:	SB Kufengestell, hochelastischen Stahl ASF420 DIA14mm, Dicke 2 mm CH Verchromte. LQ mit Polyesterlack pulverbeschichtet.
Schale/Top:	Schale 8mm dickem Sperrholz, 7 Schichten.
Arملهne:	Arملهne in der Schale integriert.
Oberfläche:	-
Polster:	Gepolstert in Stoff, Leder oder Kunstleder. FU Sitz und Rücken vollgepolstert. Polyurethan-Schaumstoff hoher Dichte, Flamme entflammbar. Hohe elastische Bänder.
Gleiter:	Standard Kunststoffgleiter FIPL, geeignet für Hartboden oder Teppich und Objektbereich.
Stapelbarkeit:	Nicht stapelbar.
FSC:	Ja (Verfügbarkeit überprüfen)

EN - Armchair. Seat in solid wood and plywood backrest, upholstered. Sled base in steel.

Frame:	SB Sled base, high resilient steel frame, tube DIA14mm, polished curves. CH Chrome plated. LQ Powdercoated with polyester lacquer 5 gloss on request.
Shell/Top:	Shell in 8mm thick molded plywood, 7 layers.
Armrest:	Armrests integrated in the shell.
Surface:	-
Upholstery:	Upholstery available in fabric, ecoleather or leather. FU fully upholstered. High-density, flame-retardant BS 5852, PU Polyurethane foam. High resilient belts on the seat.
Gliders:	Standard plastic gliders FIPL, suitable for hard floor or carpet and contract use.
Stackability:	Not stackable.
FSC:	Yes (Check availability)

FR - Fauteuil. Assise et dossier rembourrés. Base traîneau en acier.

Structure:	SB Piètement traîneau en acier haute résistance AISI 420, tube Diam 14 mm épaisseur 2 mm CH Chromé LQ verni à poudre polyester mat 5 gloss sur demande
Coque/plateau:	Dossier en multiplis courbé de 8 mm. Structure de siège en bois de hêtre massif
Accoudoirs:	Accoudoir intégré dans le corps.
Surface:	-
Rembourrage:	Rembourrage en tissu, simili cuir ou cuir. FU complètement rembourrée. Mousse de polyuréthane à haute resiliance, non feu classe 1 IM
Pieds:	Pieds standard en plastique FIPL.
Empilabilité:	Non empilable.
FSC:	Oui (vérifier la disponibilité)

Enrico Franzolini 2017

FINITURE / finishing / oberflächen/ finitions

STRUTTURA / frame / Gestell / structure



CH V01 V02 V03

RIVESTIMENTI STANDARD / standard upholsteries / Standardpolsterung / rembourrage standard



RE113 RE123 RE143 RE173 RE252 RE422 RE643 RE823 L1 932 L1 932 L1 932

OPZIONI / options / Optionen / options

TUTTA IMBOTTITIA/ fully upholstered /
vollgepolstert / complètement tapissé



160 x h140 cm (x1pcs)

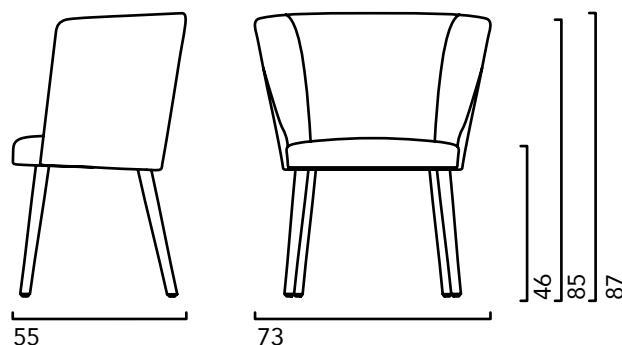


?2mq (x2pcs)

Axel 90/4L

CRASSEVIG

Enrico Franzolini 2017



IT - Poltrona. Sedile e spalliera imbottiti. Base a quattro gambe in legno massello.

Struttura: 4L Quattro gambe in massello di rovere tornito.
Scocca/Piano: Scocca schienale da 8mm in multistrati curvati. Struttura sedile in legno massello di faggio.
Braccioli: Bracciolo integrato nella scocca.
Superficie: -
Imbottitura: Imbottitura in tessuto, fintapelle o pelle. FU Tutta imbottita. Poliuretano espanso alta resilienza, ignifugo classe 1IM.
Piedini: Piedini standard in plastica NAPL. In feltro NAFE su richiesta.
Impilabilità: Non impilabile.
FSC: Sì (verificare disponibilità)

DE - Armlehnstuhl. Sitz aus Massivholz und Plywood Rückenlehne gepolstert. Vier Beine aus Massivholz.

Gestell: 4L Massivholz verjüngt Beine. Massivholz-Sitzrahmen.
Schale/Top: Schale 8mm dickem Sperrholz, 7 Schichten.
Armlehne: Armlehne in der Schale integriert.
Oberfläche: -
Polster: Gepolstert in Stoff, Leder oder Kunstleder. FU Sitz und Rücken vollgepolstert. Polyurethan-Schaumstoff hoher Dichte, Flamme entflammbar. Hohe elastische Bänder.
Gleiter: Standard Kunststoffgleiter NAPL, geeignet für Hartboden oder Teppich und Objektbereich. Optional Filzgleiter NAFE für Holzböden.
Stapelbarkeit: Nicht stapelbar.
FSC: Ja (Verfügbarkeit überprüfen)

EN - Armchair. Seat in solid wood and plywood backrest, fully upholstered. Four legs base in solid wood.

Frame: 4L Solid wood frame and tapered legs.
Shell/Top: Shell in 8mm thick molded plywood, 7 layers.
Armrest: Armrests integrated in the shell.
Surface: -
Upholstery: Upholstery available in fabric, ecoleather or leather. FU fully upholstered. High-density, flame-retardant BS 5852, PU Polyurethane foam. High resilient belts on the seat.
Gliders: Standard high density polyethylene NAPL, suitable for hard floor or carpet and contract use. Optional felt gliders NAFE for wooden floors.
Stackability: Not stackable.
FSC: Yes (Check availability)

FR - Fauteuil. Assise et dossier rembourrés. Base en bois massif.

Structure: 4L 4 Pieds en bois massif.
Coque/plateau: Dossier en multiplis courbé de 8 mm. Structure de siège en bois de hêtre massif
Accoudoirs: Accoudoir intégré dans le corps.
Surface: -
Rembourrage: Rembourrage en tissu, simili cuir ou cuir. FU complètement rembourrée. Mousse de polyuréthane à haute résilience, non feu classe 1 IM
Pieds: Pieds standard en plastique NAPL. En feutre NAFE sur demande.
Empilabilité: Non empilable.
FSC: Oui (vérifier la disponibilité)

Enrico Franzolini 2017

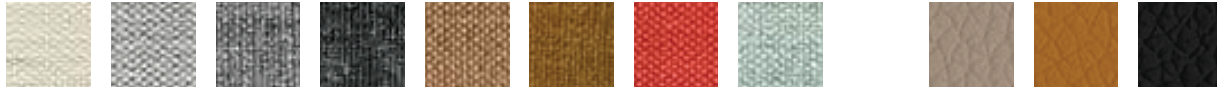
FINITURE / finishing / oberflächen/ finitions

STRUTTURA / frame / Gestell / structure



71 75 7K 74 7G 79 72

RIVESTIMENTI STANDARD / standard upholsteries / Standardpolsterung / rembourrage standard



RE113 RE123 RE143 RE173 RE252 RE422 RE643 RE823 L1 932 L1 932 L1 932

OPZIONI / options / Optionen / options

TUTTA IMBOTTITIA/ fully upholstered /
vollgepolstert / complètement tapissé

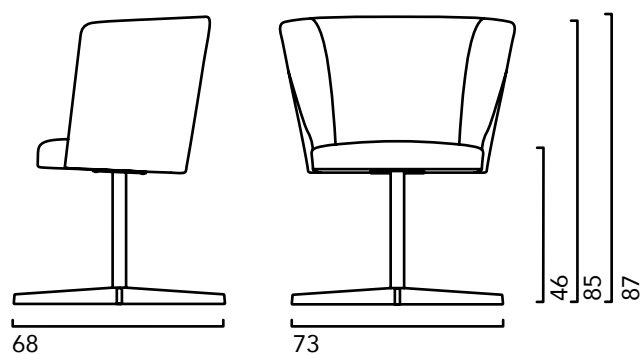


160 x h140 cm (x1pcs)



?2mq (x2pcs)

Enrico Franzolini 2017



IT - Poltrona girevole. Sedile e spalliera imbottiti. Base girevole in alluminio a croce.

Struttura: 4X Base a croce in alluminio pressofuso
AL Alluminio lucido
LQ Verniciato a polveri poliestere opaco 5 gloss su richiesta.

Scocca/Piano: Scocca schienale da 8mm in multistrati curvati .
Struttura sedile in legno massello di faggio.

Braccioli: Bracciolo integrato nella scocca.

Superficie: -

Imbottitura: Imbottitura in tessuto, fintapelle o pelle.
FU Tutta imbottita.
Poliuretano espanso alta resilienza, ignifugo classe 1IM.

Piedini: Piedini standard in plastica.

Impilabilità: Non impilabile.

FSC: Si (verificare disponibilità)

EN - Swivel armchair. Seat in solid wood and plywood backrest, fully upholstered. Aluminium cross base (4X).

Frame: 4X Four star base cross, in die cast aluminium.
AL Polished aluminium.
LQ Powdercoated with polyester lacquer 5 gloss.

Shell/Top: Shell in 8mm thick molded plywood, 7 layers.

Armrest: Armrests integrated in the shell.

Surface: -

Upholstery: Upholstery available in fabric, ecoleather or leather.
FU fully upholstered.
High-density, flame-retardant BS 5852, PU
Polyurethane foam.
High resilient belts on the seat.

Gliders: Standard plastic gliders, suitable for hard floor or carpet and contract use.

Stackability: Not stackable.

FSC: Yes (Check availability)

DE - Drehstuhl. Sitz aus Massivholz und Plywood Rückenlehne gepolstert. Aluminium 4-Kreuz-Gestell (4X).

Gestell: 4X Vier Kreuz Gestell aus Aluminium, glänzend oder lackiert, drehbar.

Schale/Top: Schale 8mm dickem Sperrholz, 7 Schichten.

Armlehne: Armlehne in der Schale integriert.

Oberfläche: -

Polster: Gepolstert in Stoff, Leder oder Kunstleder.
FU Sitz und Rücken vollgepolstert.
Polyurethan-Schaumstoff hoher Dichte, Flamme entflammbar. Hohe elastische Bänder.

Gleiter: Standard Kunststoffgleiter, geeignet für Hartboden oder Teppich und Objektbereich.

Stapelbarkeit: Nicht stapelbar.

FSC: Ja (Verfügbarkeit überprüfen)

FR - Fauteuil pivotant. Assise et dossier rembourrés. Base à croix pivotant en aluminium.

Structure: 4X base à croix en fusion d'aluminium
AL Aluminium poli
LQ verni à poudre polystère mat 5 gloss sur demande

Coque/plateau: Dossier en multiplis courbé de 8 mm. Structure de siège en bois de hêtre massif

Accoudoirs: Accoudoir intégré dans le corps.

Surface: -

Rembourrage: Rembourrage en tissu, simili cuir ou cuir.
FU complètement rembourrée.
Mousse de polyuréthane à haute resiliance, non feu classe 1 IM

Pieds: Pieds standard en plastique.

Empilabilité: Non empilable.

FSC: Oui (vérifier la disponibilité)

Enrico Franzolini 2017

FINITURE / finishing / oberflächen/ finitions

STRUTTURA / frame / Gestell / structure



ALU V02

RIVESTIMENTI STANDARD / standard upholsteries / Standardpolsterung / rembourrage standard



RE113 RE123 RE143 RE173 RE252 RE422 RE643 RE823 L1 932 L1 932 L1 932

OPZIONI / options / Optionen / options

TUTTA IMBOTTITIA/ fully upholstered /
vollgepolstert / complètement tapissé

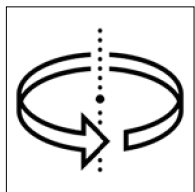


160 x h140 cm (x1pcs)

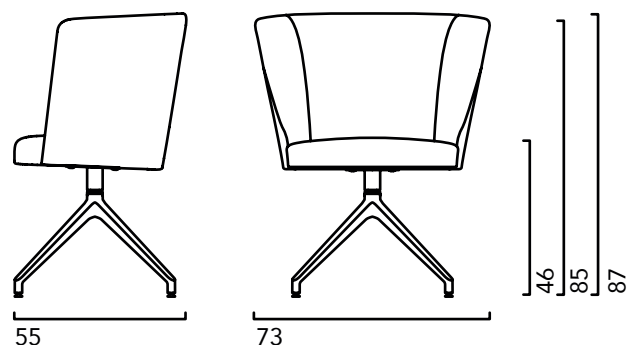


?2mq (x2pcs)

BASE GIREVOLE 360° / swivel base
360° / drehbares gestell 360° /
piètement pivotant 360°



Enrico Franzolini 2017



IT - Poltrona girevole. Sedile e spalliera imbottiti. Base girevole a trespolo in alluminio verniciato.

Struttura:	PB Base a trespolo girevole in alluminio pressofuso verniciato a polveri, con o senza ruote.
Scocca/Piano:	Scocca schienale da 8mm in multistrati curvati . Struttura sedile in legno massello di faggio.
Braccioli:	Bracciolo integrato nella scocca.
Superficie:	-
Imbottitura:	Imbottitura in tessuto, fintapelle o pelle. FU Tutta imbottita.
Piedini:	Poliuretano espanso alta resilienza, ignifugo classe 1IM. Piedini standard in plastica TIPL. In feltro TIFE su richiesta. Ruote opzionali in copolimero rinforzato e gomma morbida.
Impilabilità:	Non impilabile.
FSC:	Si (verificare disponibilità)

DE - Drehstuhl. Sitz aus Massivholz und Plywood Rückenlehne gepolstert. Drehbarem Sternfuß mit Struktur aus lackiertem Aluminium.

Gestell:	PB Drehbarer Sternfuß aus lackiertem Aluminium. Erhältlich auch mit rollen.
Schale/Top:	Schale 8mm dickem Sperrholz, 7 Schichten.
Armlehne:	-
Oberfläche:	-
Polster:	Gepolstert in Stoff, Leder oder Kunstleder. FU Sitz und Rücken vollgepolstert. Polyurethan-Schaumstoff hoher Dichte, Flamme entflammbar. Hohe elastische Bänder.
Gleiter:	Standard Kunststoffgleiter TIPL, kippbar, geeignet für Hartboden oder Teppich und Objektbereich. Filzgleiter TIFE auf Anfrage.
Stapelbarkeit:	Nicht stapelbar.
FSC:	Ja (Verfügbarkeit überprüfen)

EN - Swivel armchair. Seat in solid wood and plywood backrest, fully upholstered. Pedestal base in powdercoated aluminum.

Frame:	PB Pedestal base swivel in die cast aluminium, powdercoated. Available with four wheels.
Shell/Top:	Shell in 8mm thick molded plywood, 7 layers.
Armrest:	-
Surface:	-
Upholstery:	Upholstery available in fabric, ecoleather or leather. FU fully upholstered. High-density, flame-retardant BS 5852, PU Polyurethane foam. High resilient belts on the seat.
Gliders:	Standard high density polyethylene TIPL, suitable for hard floor or carpet and contract use. Optional reinforced copolymer soft treads wheels without safety brake.
Stackability:	Not stackable.
FSC:	Yes (Check availability)

FR - Fauteuil pivotant. Assise et dossier rembourrés. Base pivotante en aluminium verni.

Structure:	PB Base pivotante en fusion d'aluminium, verni à poudres, sans ou avec roulettes.
Coque/plateau:	Dossier en multiplis courbé de 8 mm. Structure de siège en bois de hêtre massif
Accoudoirs:	-
Surface:	-
Rembourrage:	Rembourrage en tissu, simili cuir ou cuir. FU complètement rembourrée. Mousse de polyuréthane à haute resiliance, non feu classe 1 IM
Pieds:	Pieds en plastique standard TIPL ou en feutre TIFE sur demande. Roulettes optionnelles en copolymère renforcé et caoutchouc souple.
Empilabilité:	Non empilable.
FSC:	Oui (vérifier la disponibilité)

Enrico Franzolini 2017

FINITURE / finishing / oberflächen/ finitions

STRUTTURA / frame / Gestell / structure



V02

RIVESTIMENTI STANDARD / standard upholsteries / Standardpolsterung / rembourrage standard



RE113



RE123



RE143



RE173



RE252



RE422



RE643



RE823



L1 932



L1 932



L1 932

OPZIONI / options / Optionen / options

TUTTA IMBOTTITIA/ fully upholstered /
vollgepolstert / complètement tapissé

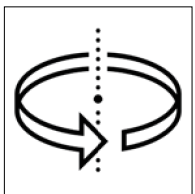


160 x h140 cm (x1pcs)



?2mq (x2pcs)

BASE GIREVOLE 360° / swivel base
360° / drehbares gestell 360° /
piètement pivotant 360°



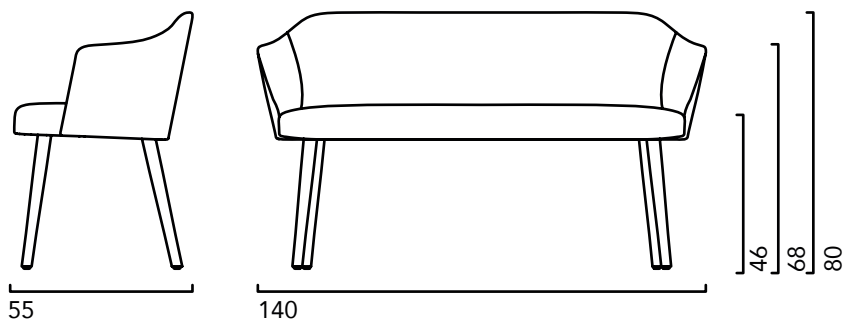
RUOTE PER PB / wheels for PB /
rollen für PB / roulettes pour PB



Axel 80B/4L

CRASSEVIG

Enrico Franzolini 2017



IT - Panca. Sedile e schienale imbottiti. Base a quattro gambe in legno massello

Struttura: 4L Quattro gambe in massello di rovere tornito.
Scocca/Piano: Scocca schienale da 8mm in multistrati curvati.
Struttura sedile in legno massello di faggio.
Braccioli: Bracciolo integrato nella scocca.
Superficie: -
Imbottitura: Imbottitura in tessuto, fintapelle o pelle.
FU Tutta imbottita.
Poliuretano espanso alta resilienza, ignifugo classe 1IM.
Piedini: Piedini standard in plastica NAPL. In feltro NAFE su richiesta.
Impilabilità: Non impilabile.
FSC: Sì (verificare disponibilità)

EN - Bench. Seat in solid wood and plywood backrest, fully upholstered. Four legs base in solid wood.

Frame: 4L Solid wood frame and tapered legs.
Shell/Top: Shell in 8mm thick molded plywood, 7 layers.
Armrest: Armrests integrated in the shell.
Surface: -
Upholstery: Upholstery available in fabric, ecoleather or leather.
FU fully upholstered.
High-density, flame-retardant BS 5852, PU Polyurethane foam.
High resilient belts on the seat.
Gliders: Standard high density polyethylene NAPL, suitable for hard floor or carpet and contract use.
Optional felt gliders NAFE for wooden floors.
Stackability: Not stackable.
FSC: Yes (Check availability)

DE - Bank. Sitz aus Massivholz und Plywood Rückenlehne gepolstert. Vier Beine aus massiverholz.

Gestell: 4L Massivholz verjüngt Beine.
Massivholz-Sitzrahmen.
Schale/Top: Schale 8mm dickem Sperrholz, 7 Schichten.
Armlehne: Armlehne in der Schale integriert.
Oberfläche: -
Polster: Gepolstert in Stoff, Leder oder Kunstleder.
FU Sitz und Rücken vollgepolstert.
Polyurethan-Schaumstoff hoher Dichte, Flamme entflammbar. Hohe elastische Bänder.
Gleiter: Standard Kunststoffgleiter NAPL, geeignet für Hartboden oder Teppich und Objektbereich.
Optional Filzgleiter NAFE für Holzböden.
Stapelbarkeit: Nicht stapelbar.
FSC: Ja (Verfügbarkeit überprüfen)

FR - Banc. Assise et dossier rembourrés. Base en bois massif.

Structure: 4L 4 Pieds en bois massif.
Coque/plateau: Dossier en multiplis courbé de 8 mm. Structure de siège en bois de hêtre massif
Accoudoirs: Accoudoir intégré dans le corps.
Surface: -
Rembourrage: Rembourrage en tissu, simili cuir ou cuir.
FU complètement rembourrée.
Mousse de polyuréthane à haute résilience, non feu classe 1 IM
Pieds: Pieds standard en plastique NAPL. En feutre NAFE sur demande.
Empilabilité: Non empilable.
FSC: Oui (vérifier la disponibilité)

Enrico Franzolini 2017

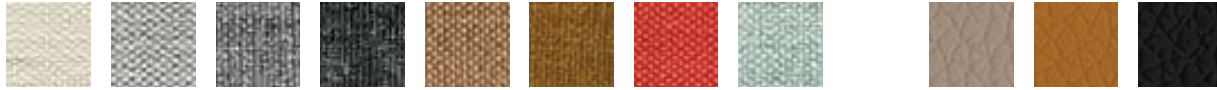
FINITURE / finishing / oberflächen/ finitions

STRUTTURA / frame / Gestell / structure



71 75 7K 74 7G 79 72

RIVESTIMENTI STANDARD / standard upholsteries / Standardpolsterung / rembourrage standard



RE113 RE123 RE143 RE173 RE252 RE422 RE643 RE823 L1 932 L1 932 L1 932

OPZIONI / options / Optionen / options

TUTTA IMBOTTITIA/ fully upholstered /
vollgepolstert / complètement tapissé



280 x h140 cm (x1pcs)

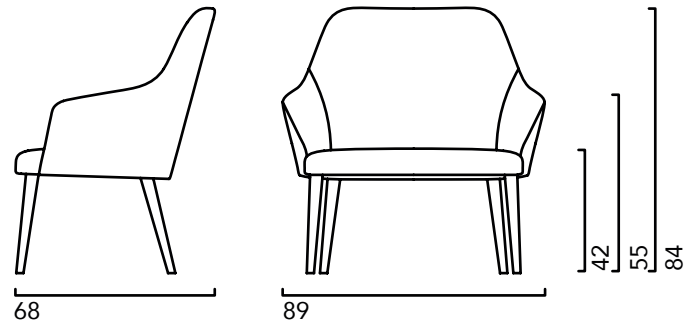


?2mq (x2pcs)

Axel 75/4L

Enrico Franzolini 2017

CRASSEVIG



IT - Poltrona. Sedile e spalliera imbottiti. Base a quattro gambe in legno massello.

Struttura: 4L Quattro gambe in massello di rovere tornito.
Scocca/Piano: Scocca schienale da 8mm in multistrati curvati. Struttura sedile in legno massello di faggio.
Braccioli: Bracciolo integrato nella scocca.
Superficie: -
Imbottitura: Imbottitura in tessuto, fintapelle o pelle. FU Tutta imbottita. Poliuretano espanso alta resilienza, ignifugo classe 1IM.
Piedini: Piedini standard in plastica NAPL. In feltro NAFE su richiesta.
Impilabilità: Non impilabile.
FSC: No

DE - Armlehnstuhl. Sitz aus Massivholz und Plywood Rückenlehne gepolstert. Vier Beine aus Massivholz.

Gestell: 4L Massivholz verjüngt Beine. Massivholz-Sitzrahmen.
Schale/Top: Schale 8mm dickem Sperrholz, 7 Schichten.
Armlehne: Armlehne in der Schale integriert.
Oberfläche: -
Polster: Gepolstert in Stoff, Leder oder Kunstleder. FU Sitz und Rücken vollgepolstert. Polyurethan-Schaumstoff hoher Dichte, Flamme entflammbar. Hohe elastische Bänder.
Gleiter: Standard Kunststoffgleiter NAPL, geeignet für Hartboden oder Teppich und Objektbereich. Optional Filzgleiter NAFE für Holzböden.
Stapelbarkeit: Nicht stapelbar.
FSC: Nein

EN - Armchair. Seat in solid wood and plywood backrest, fully upholstered. Four legs base in solid wood.

Frame: 4L Solid wood frame and tapered legs.
Shell/Top: Shell in 8mm thick molded plywood, 7 layers.
Armrest: Armrests integrated in the shell.
Surface: -
Upholstery: Upholstery available in fabric, ecoleather or leather. FU fully upholstered. High-density, flame-retardant BS 5852, PU Polyurethane foam. High resilient belts on the seat.
Gliders: Standard high density polyethylene NAPL, suitable for hard floor or carpet and contract use. Optional felt gliders NAFE for wooden floors.
Stackability: Not stackable.
FSC: No

FR - Fauteuil. Assise et dossier rembourrés. Base en bois massif.

Structure: 4L 4 Pieds en bois massif.
Coque/plateau: Dossier en multiplis courbé de 8 mm. Structure de siège en bois de hêtre massif
Accoudoirs: Accoudoir intégré dans le corps.
Surface: -
Rembourrage: Rembourrage en tissu, simili cuir ou cuir. FU complètement rembourrée. Mousse de polyuréthane à haute resiliance, non feu classe 1 IM
Pieds: Pieds standard en plastique NAPL. En feutre NAFE sur demande.
Empilabilité: Non empilable.
FSC: No

Enrico Franzolini 2017

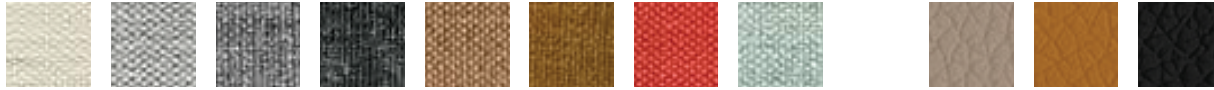
FINITURE / finishing / oberflächen/ finitions

STRUTTURA / frame / Gestell / structure



71 75 7K 74 7G 79 72

RIVESTIMENTI STANDARD / standard upholsteries / Standardpolsterung / rembourrage standard



RE113 RE123 RE143 RE173 RE252 RE422 RE643 RE823 L1 932 L1 932 L1 932

OPZIONI / options / Optionen / options

TUTTA IMBOTTITIA/ fully upholstered /
vollgepolstert / complètement tapissé



210 x h140 cm (x1pcs)

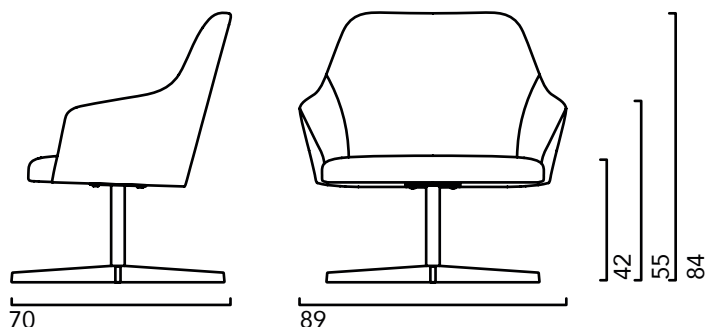


?2mq (x2pcs)

Axel 75/4X

CRASSEVIG

Enrico Franzolini 2017



IT - Poltrona girevole. Sedile e spalliera imbottiti. Base girevole in alluminio a croce.

Struttura:	4X Base a croce in alluminio pressofuso AL Alluminio lucido LQ Verniciato a polveri poliestere opaco 5 gloss su richiesta.
Scocca/Piano:	Scocca schienale da 8mm in multistrati curvati . Struttura sedile in legno massello di faggio.
Braccioli:	Bracciolo integrato nella scocca.
Superficie:	-
Imbottitura:	Imbottitura in tessuto, fintapelle o pelle. FU Tutta imbottita. Poliuretano espanso alta resilienza, ignifugo classe 1IM.
Piedini:	Piedini standard in plastica.
Impilabilità:	Non impilabile.
FSC:	No

DE - Drehstuhl. Sitz aus Massivholz und Plywood Rückenlehne gepolstert. Aluminum 4-Kreuz-Gestell (4X).

Gestell:	4X Vier Kreuz Gestell aus Aluminium, glänzend oder lackiert, drehbar.
Schale/Top:	Schale 8mm dickem Sperrholz, 7 Schichten.
Armlehne:	Armlehne in der Schale integriert.
Oberfläche:	-
Polster:	Gepolstert in Stoff, Leder oder Kunstleder. FU Sitz und Rücken vollgepolstert. Polyurethan-Schaumstoff hoher Dichte, Flamme entflammbar. Hohe elastische Bänder.
Gleiter:	Standard Kunststoffgleiter, geeignet für Hartboden oder Teppich und Objektbereich.
Stapelbarkeit:	Nicht stapelbar.
FSC:	Nein

EN - Swivel armchair. Seat in solid wood and plywood backrest, fully upholstered. Aluminium cross base (4X).

Frame:	4X Four star base cross, in die cast aluminium. AL Polished aluminium. LQ Powdercoated with polyester lacquer 5 gloss.
Shell/Top:	Shell in 8mm thick molded plywood, 7 layers.
Armrest:	Armrests integrated in the shell.
Surface:	-
Upholstery:	Upholstery available in fabric, ecoleather or leather. FU fully upholstered. High-density, flame-retardant BS 5852, PU Polyurethane foam. High resilient belts on the seat.
Gliders:	Standard plastic gliders, suitable for hard floor or carpet and contract use.
Stackability:	Not stackable.
FSC:	No

FR - Fauteuil pivotant. Assise et dossier rembourrés. Base à croix pivotant en aluminium.

Structure:	4X base à croix en fusion d'aluminium AL Aluminium poli LQ verni à poudre polystère mat 5 gloss sur demande
Coque/plateau:	Dossier en multiplis courbé de 8 mm. Structure de siège en bois de hêtre massif
Accoudoirs:	Accoudoir intégré dans le corps.
Surface:	-
Rembourrage:	Rembourrage en tissu, simili cuir ou cuir. FU complètement rembourrée. Mousse de polyuréthane à haute resiliance, non feu classe 1 IM
Pieds:	Pieds standard en plastique.
Empilabilité:	Non empilable.
FSC:	No

Enrico Franzolini 2017

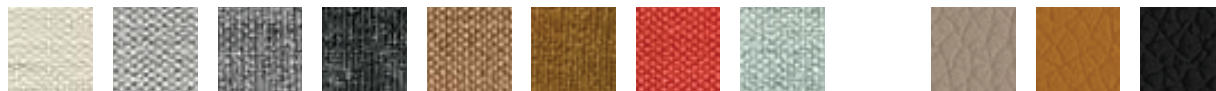
FINITURE / finishing / oberflächen/ finitions

STRUTTURA / frame / Gestell / structure



ALU V02

RIVESTIMENTI STANDARD / standard upholsteries / Standardpolsterung / rembourrage standard



RE113

RE123

RE143

RE173

RE252

RE422

RE643

RE823

L1 932

L1 932

L1 932

OPZIONI / options / Optionen / options

TUTTA IMBOTTITIA/ fully upholstered /
vollgepolstert / complètement tapissé

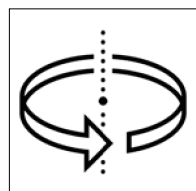


210 x h140 cm (x1pcs)



?2mq (x2pcs)

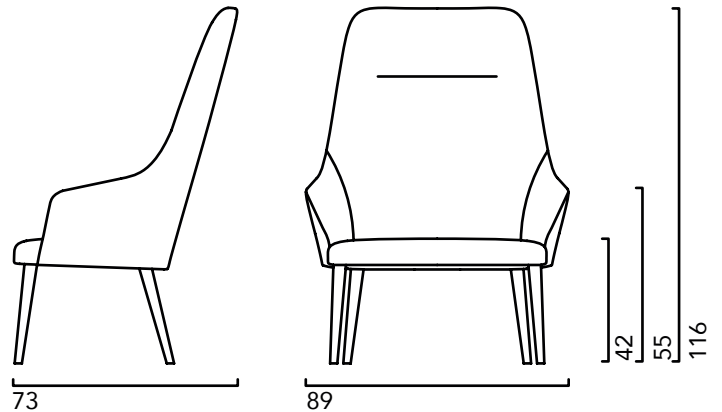
BASE GIREVOLE 360° / swivel base
360° / drehbares gestell 360° /
piètement pivotant 360°



Axel 100/4L

Enrico Franzolini 2017

CRASSEVIG



IT - Poltrona. Sedile e spalliera imbottiti. Base a quattro gambe in legno massello.

Struttura: 4L Quattro gambe in massello di rovere tornito.
Scocca/Piano: Scocca schienale da 8mm in multistrati curvati.
Struttura sedile in legno massello di faggio.
Braccioli: Bracciolo integrato nella scocca.
Superficie: -
Imbottitura: Imbottitura in tessuto, fintapelle o pelle.
FU Tutta imbottita.
Poliuretano espanso alta resilienza, ignifugo classe 1IM.
Piedini: Piedini standard in plastica NAPL. In feltro NAFE su richiesta.
Impilabilità: Non impilabile.
FSC: No

DE - Armlehnstuhl. Sitz aus Massivholz und Plywood Rückenlehne gepolstert. Vier Beine aus Massivholz.

Gestell: 4L Massivholz verjüngt Beine.
Massivholz-Sitzrahmen.
Schale/Top: Schale 8mm dickem Sperrholz, 7 Schichten.
Armlehne: Armlehne in der Schale integriert.
Oberfläche: -
Polster: Gepolstert in Stoff, Leder oder Kunstleder.
FU Sitz und Rücken vollgepolstert.
Polyurethan-Schaumstoff hoher Dichte, Flamme entflammbar. Hohe elastische Bänder.
Gleiter: Standard Kunststoffgleiter NAPL, geeignet für Hartboden oder Teppich und Objektbereich.
Optional Filzgleiter NAFE für Holzböden.
Stapelbarkeit: Nicht stapelbar.
FSC: Nein

EN - Armchair. Seat in solid wood and plywood backrest, fully upholstered. Four legs base in solid wood.

Frame: 4L Solid wood frame and tapered legs.
Shell/Top: Shell in 8mm thick molded plywood, 7 layers.
Armrest: Armrests integrated in the shell.
Surface: -
Upholstery: Upholstery available in fabric, ecoleather or leather.
FU fully upholstered.
High-density, flame-retardant BS 5852, PU Polyurethane foam.
High resilient belts on the seat.
Gliders: Standard high density polyethylene NAPL, suitable for hard floor or carpet and contract use.
Optional felt gliders NAFE for wooden floors.
Stackability: Not stackable.
FSC: No

FR - Fauteuil. Assise et dossier rembourrés. Base en bois massif.

Structure: 4L 4 Pieds en bois massif.
Coque/plateau: Dossier en multiplis courbé de 8 mm. Structure de siège en bois de hêtre massif
Accoudoirs: Accoudoir intégré dans le corps.
Surface: -
Rembourrage: Rembourrage en tissu, simili cuir ou cuir.
FU complètement rembourrée.
Mousse de polyuréthane à haute resiliance, non feu classe 1 IM
Pieds: Pieds standard en plastique NAPL. En feutre NAFE sur demande.
Empilabilité: Non empilable.
FSC: No

Enrico Franzolini 2017

FINITURE / finishing / oberflächen/ finitions

STRUTTURA / frame / Gestell / structure



71 75 7K 74 7G 79 72

RIVESTIMENTI STANDARD / standard upholsteries / Standardpolsterung / rembourrage standard



RE113 RE123 RE143 RE173 RE252 RE422 RE643 RE823 L1 932 L1 932 L1 932

OPZIONI / options / Optionen / options

TUTTA IMBOTTITIA/ fully upholstered /
vollgepolstert / complètement tapissé



280 x h140 cm (x1pcs)

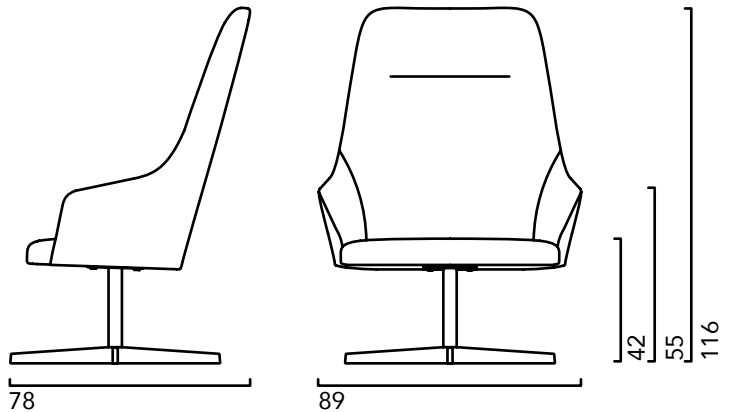


?2mq (x2pcs)

Axel 100/4X

Enrico Franzolini 2017

CRASSEVIG



IT - Poltrona girevole. Sedile e spalliera imbottiti. Base girevole in alluminio a croce.

Struttura:	4X Base a croce in alluminio pressofuso AL Alluminio lucido LQ Verniciato a polveri poliestere opaco 5 gloss su richiesta.
Scocca/Piano:	Scocca schienale da 8mm in multistrati curvati . Struttura sedile in legno massello di faggio.
Braccioli:	Bracciolo integrato nella scocca.
Superficie:	-
Imbottitura:	Imbottitura in tessuto, fintapelle o pelle. FU Tutta imbottita. Poliuretano espanso alta resilienza, ignifugo classe 1IM.
Piedini:	Piedini standard in plastica.
Impilabilità:	Non impilabile.
FSC:	No

DE - Drehstuhl. Sitz aus Massivholz und Plywood Rückenlehne gepolstert. Aluminum 4-Kreuz-Gestell (4X).

Gestell:	4X Vier Kreuz Gestell aus Aluminium, glänzend oder lackiert, drehbar.
Schale/Top:	Schale 8mm dickem Sperrholz, 7 Schichten.
Armlehne:	Armlehne in der Schale integriert.
Oberfläche:	-
Polster:	Gepolstert in Stoff, Leder oder Kunstleder. FU Sitz und Rücken vollgepolstert. Polyurethan-Schaumstoff hoher Dichte, Flamme entflammbar. Hohe elastische Bänder.
Gleiter:	Standard Kunststoffgleiter, geeignet für Hartboden oder Teppich und Objektbereich.
Stapelbarkeit:	Nicht stapelbar.
FSC:	Nein

EN - Swivel armchair. Seat in solid wood and plywood backrest, fully upholstered. Aluminium cross base (4X).

Frame:	4X Four star base cross, in die cast aluminium. AL Polished aluminium. LQ Powdercoated with polyester lacquer 5 gloss.
Shell/Top:	Shell in 8mm thick molded plywood, 7 layers.
Armrest:	Armrests integrated in the shell.
Surface:	-
Upholstery:	Upholstery available in fabric, ecoleather or leather. FU fully upholstered. High-density, flame-retardant BS 5852, PU Polyurethane foam. High resilient belts on the seat.
Gliders:	Standard plastic gliders, suitable for hard floor or carpet and contract use.
Stackability:	Not stackable.
FSC:	No

FR - Fauteuil pivotant. Assise et dossier rembourrés. Base à croix pivotant en aluminium.

Structure:	4X base à croix en fusion d'aluminium AL Aluminium poli LQ verni à poudre polystère mat 5 gloss sur demande
Coque/plateau:	Dossier en multiplis courbé de 8 mm. Structure de siège en bois de hêtre massif
Accoudoirs:	Accoudoir intégré dans le corps.
Surface:	-
Rembourrage:	Rembourrage en tissu, simili cuir ou cuir. FU complètement rembourrée. Mousse de polyuréthane à haute resiliance, non feu classe 1 IM
Pieds:	Pieds standard en plastique.
Empilabilité:	Non empilable.
FSC:	No

Enrico Franzolini 2017

FINITURE / finishing / oberflächen/ finitions

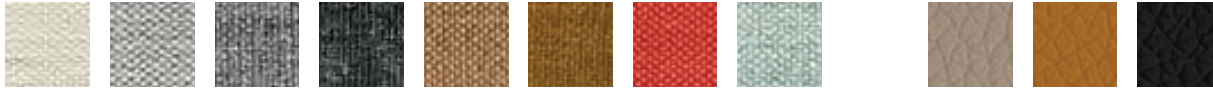
STRUTTURA / frame / Gestell / structure



ALU

V02

RIVESTIMENTI STANDARD / standard upholsteries / Standardpolsterung / rembourrage standard



RE113

RE123

RE143

RE173

RE252

RE422

RE643

RE823

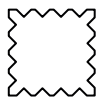
L1 932

L1 932

L1 932

OPZIONI / options / Optionen / options

TUTTA IMBOTTITIA/ fully upholstered /
vollgepolstert / complètement tapissé

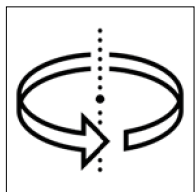


280 x h140 cm (x1pcs)



?2mq (x2pcs)

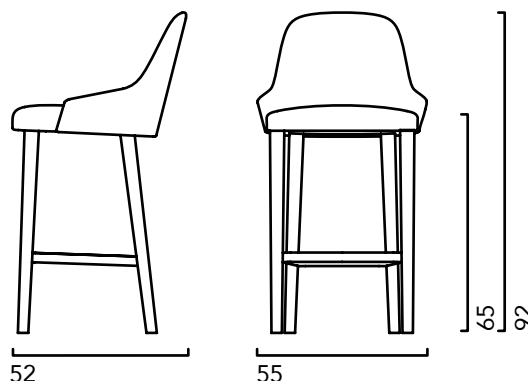
BASE GIREVOLE 360° / swivel base
360° / drehbares gestell 360° /
piètement pivotant 360°



Axel 65/CS

Enrico Franzolini 2017

CRASSEVIG



IT - Sgabello con schienale. Sedile e spalliera imbottiti. Base a quattro gambe in legno massello.

Struttura: 4L Quattro gambe in massello di rovere tornito.
Scocca/Piano: Scocca schienale da 8mm in multistrati curvati .
Struttura sedile in legno massello di faggio.
Braccioli: -
Superficie: -
Imbottitura: Imbottitura in tessuto, fintapelle o pelle.
FU Tutta imbottita.
Poliuretano espanso alta resilienza, ignifugo classe 1IM.
Piedini: Piedini standard in plastica NAPL. In feltro NAFE su richiesta.
Impilabilità: Non impilabile.
FSC: No

EN - Stool with backrest. Seat in solid wood and plywood backrest, fully upholstered. Four legs base in solid wood.

Frame: 4L Solid wood frame and tapered legs.
Shell/Top: Shell in 8mm thick molded plywood, 7 layers.
Armrest: -
Surface: -
Upholstery: Upholstery available in fabric, ecoleather or leather.
FU fully upholstered.
High-density, flame-retardant BS 5852, PU Polyurethane foam.
High resilient belts on the seat.
Gliders: Standard high density polyethylene NAPL, suitable for hard floor or carpet and contract use.
Optional felt gliders NAFE for wooden floors.
Stackability: Not stackable.
FSC: No

DE - Hocker mit Rückenlehne. Sitz aus Massivholz und Plywood Rückenlehne gepolstert. Vier Beine aus Massivholz.

Gestell: 4L Massivholz verjüngt Beine.
Massivholz-Sitzrahmen.
Schale/Top: Schale 8mm dickem Sperrholz, 7 Schichten.
Armlehne: -
Oberfläche: -
Polster: Gepolstert in Stoff, Leder oder Kunstleder.
FU Sitz und Rücken vollgepolstert.
Polyurethan-Schaumstoff hoher Dichte, Flamme entflammbar. Hohe elastische Bänder.
Gleiter: Standard Kunststoffgleiter NAPL, geeignet für Hartboden oder Teppich und Objektbereich.
Optional Filzgleiter NAFE für Holzböden.
Stapelbarkeit: Nicht stapelbar.
FSC: Nein

FR - Tabouret avec dossier. Assise et dossier rembourrés. Base en bois massif.

Structure: 4L 4 Pieds en bois massif.
Coque/plateau: Dossier en multiplis courbé de 8 mm. Structure de siège en bois de hêtre massif
Accoudoirs: -
Surface: -
Rembourrage: Rembourrage en tissu, simili cuir ou cuir.
FU complètement rembourrée.
Mousse de polyuréthane à haute resiliance, non feu classe 1 IM
Pieds: Pieds standard en plastique NAPL. En feutre NAFE sur demande.
Empilabilité: Non empilable.
FSC: No

Enrico Franzolini 2017

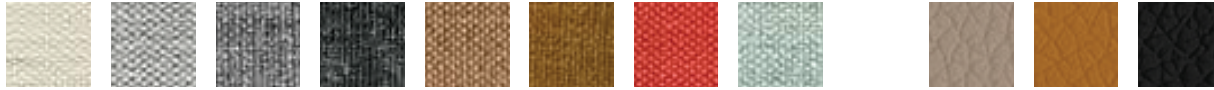
FINITURE / finishing / oberflächen/ finitions

STRUTTURA / frame / Gestell / structure



71 75 7K 74 7G 79 72

RIVESTIMENTI STANDARD / standard upholsteries / Standardpolsterung / rembourrage standard



RE113 RE123 RE143 RE173 RE252 RE422 RE643 RE823 L1 932 L1 932 L1 932

OPZIONI / options / Optionen / options

TUTTA IMBOTTITIA/ fully upholstered /
vollgepolstert / complètement tapissé



100 x h140 cm (x1pcs)

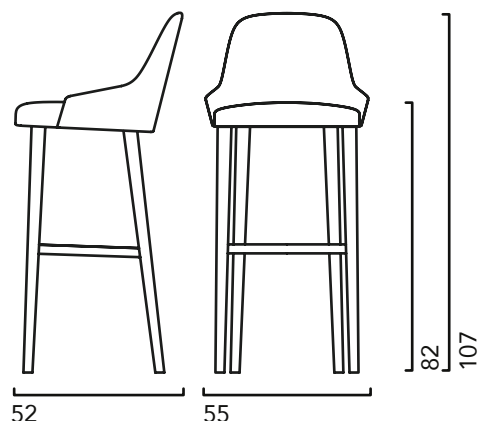


?2mq (x2pcs)

Axel 82/CS

CRASSEVIG

Enrico Franzolini 2017



IT - Sgabello senza schienale. Sedile e spalliera imbottiti. Base a quattro gambe in legno massello.

Struttura: 4L Quattro gambe in massello di rovere tornito.
Scocca/Piano: Scocca schienale da 8mm in multistrati curvati .
Struttura sedile in legno massello di faggio.
Braccioli: -
Superficie: -
Imbottitura: Imbottitura in tessuto, fintapelle o pelle.
FU Tutta imbottita.
Poliuretano espanso alta resilienza, ignifugo classe 1IM.
Piedini: Piedini standard in plastica NAPL. In feltro NAFE su richiesta.
Impilabilità: Non impilabile.
FSC: No

DE - Hocker ohne Rückenlehne. Sitz aus Massivholz und Plywood Rückenlehne gepolstert. Vier Beine aus Massivholz.

Gestell: 4L Massivholz verjüngt Beine.
Massivholz-Sitzrahmen.
Schale/Top: Schale 8mm dickem Sperrholz, 7 Schichten.
Armlehne: -
Oberfläche: -
Polster: Gepolstert in Stoff, Leder oder Kunstleder.
FU Sitz und Rücken vollgepolstert.
Polyurethan-Schaumstoff hoher Dichte, Flamme entflammbar. Hohe elastische Bänder.
Gleiter: Standard Kunststoffgleiter NAPL, geeignet für Hartboden oder Teppich und Objektbereich.
Optional Filzgleiter NAFE für Holzböden.
Stapelbarkeit: Nicht stapelbar.
FSC: Nein

EN - Stool without backrest. Seat in solid wood and plywood backrest, fully upholstered. Four legs base in solid wood.

Frame: 4L Solid wood frame and tapered legs.
Shell/Top: Shell in 8mm thick molded plywood, 7 layers.
Armrest: -
Surface: -
Upholstery: Upholstery available in fabric, ecoleather or leather.
FU fully upholstered.
High-density, flame-retardant BS 5852, PU Polyurethane foam.
High resilient belts on the seat.
Gliders: Standard high density polyethylene NAPL, suitable for hard floor or carpet and contract use.
Optional felt gliders NAFE for wooden floors.
Stackability: Not stackable.
FSC: No

FR - Tabouret sans dossier. Assise et dossier rembourrés. Base en chêne massif.

Structure: 4L 4 Pieds en bois massif.
Coque/plateau: Dossier en multiplis courbé de 8 mm. Structure de siège en bois de hêtre massif
Accoudoirs: -
Surface: -
Rembourrage: Rembourrage en tissu, simili cuir ou cuir.
FU complètement rembourrée.
Mousse de polyuréthane à haute resiliance, non feu classe 1 IM
Pieds: Pieds standard en plastique NAPL. En feutre NAFE sur demande.
Empilabilité: Non empilable.
FSC: No

Enrico Franzolini 2017

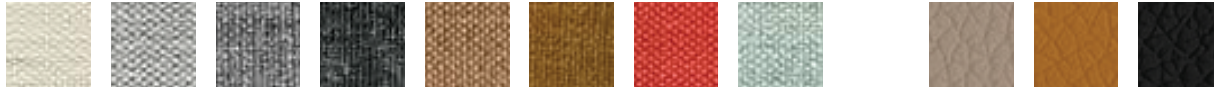
FINITURE / finishing / oberflächen/ finitions

STRUTTURA / frame / Gestell / structure



71 75 7K 74 7G 79 72

RIVESTIMENTI STANDARD / standard upholsteries / Standardpolsterung / rembourrage standard



RE113 RE123 RE143 RE173 RE252 RE422 RE643 RE823 L1 932 L1 932 L1 932

OPZIONI / options / Optionen / options

TUTTA IMBOTTITIA/ fully upholstered /
vollgepolstert / complètement tapissé



100 x h140 cm (x1pcs)



?2mq (x2pcs)