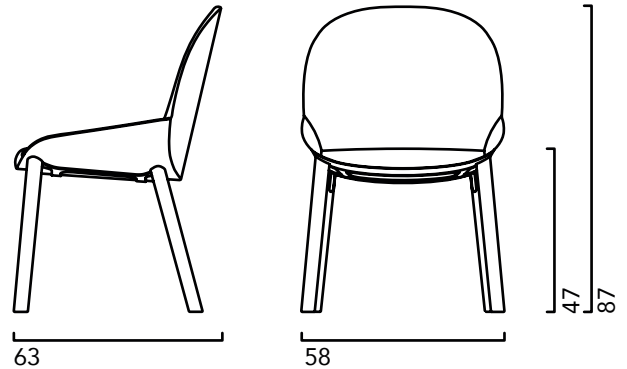


Elba R/4W

CRASSEVIG

Debiasi Sandri 2017



IT - Sedia. Sedile e spalliera imbottiti. Base a quattro gambe in massello di rovere.

Struttura:	4W Quattro gambe in massello di rovere tornito. Struttura di supporto in acciaio verniciato a polveri.
Scocca/Piano:	Scocca da 11mm in multistrati curvati .
Braccioli:	-
Superficie:	-
Imbottitura:	Imbottitura in tessuto, fintapelle o pelle. FU Tutta imbottita.
Piedini:	Poliuretano espanso alta resilienza, ignifugo classe 1IM. Piedini standard in plastica NAPL. In feltro NAFE su richiesta.
Impilabilità:	Non impilabile.
FSC:	No

EN - Side chair. Seat and back in plywood, upholstered with flame retardant foam. Four legs base in solid wood.

Frame:	4W Four wooden legs, in solid oak wood. Steel metal frame support with four metal inserts, powdercoated.
Shell/Top:	Shell in 11mm thick molded plywood, 10 layers.
Armrest:	-
Surface:	-
Upholstery:	Upholstery available in fabric, ecoleather or leather. FU fully upholstered. High-density, flame-retardant BS 5852, PU Polyurethane foam.
Gliders:	Standard high density polyethylene NAPL, suitable for hard floor or carpet and contract use. Optional felt gliders NAFE for wooden floors.
Stackability:	Not stackable.
FSC:	No

DE - Stuhl. Sitz und Rückenlehne in plywood gepolstert. Vier Beine aus massiver Eiche.

Gestell:	4W Vier hölzerne Beine, in massivem Eichenholz. Stahlrahmenträger, pulverbeschichtet.
Schale/Top:	Schale 11mm dickem Sperrholz, 10 Schichten.
Armlehne:	-
Oberfläche:	-
Polster:	Gepolstert in Stoff, Leder oder Kunstleder. FU Sitz und Rücken vollgepolstert. Polyurethan-Schaumstoff hoher Dichte, Flamme entflammbar.
Gleiter:	Standard Kunststoffgleiter NAPL, geeignet für Hartboden oder Teppich und Objektbereich. Optional Filzgleiter NAFE für Holzböden.
Stapelbarkeit:	Nicht stapelbar.
FSC:	Nein

FR - Chaise. Assise et dossier rembourrés. Base en chêne massif.

Structure:	4W 4 Pieds en bois massif.
Coque/plateau:	Coque en multiplis épaisseur 11 mm courbé.
Accoudoirs:	-
Surface:	-
Rembourrage:	Rembourrage en tissu, simili cuir ou cuir. FU complètement rembourrée. Mousse de polyuréthane à haute resiliance, non feu classe 1 IM
Pieds:	Pieds standard en plastique NAPL. En feutre NAFE sur demande.
Empilabilité:	Non empilable.
FSC:	No

Debiasi Sandri 2017

FINITURE / finishing / oberflächen/ finitions

STRUTTURA / frame / Gestell / structure

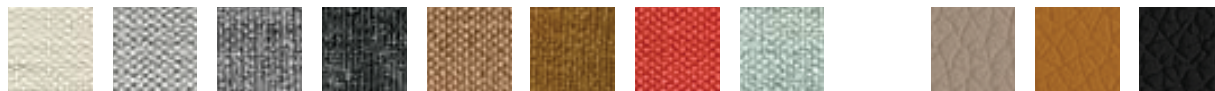


71

74

72

RIVESTIMENTI STANDARD / standard upholsteries / Standardpolsterung / rembourrage standard



RE113

RE123

RE143

RE173

RE252

RE422

RE643

RE823

L1 932

L1 932

L1 932

OPZIONI / options / Optionen / options

TUTTA IMBOTTITIA/ fully upholstered /
vollgepolstert / complètement tapissé



135 x h140 cm (x1pcs)



?2mq (x2pcs)

IMBOTTITURA SOFT/ upholstery SOFT /
polsterung SOFT / rembourrage SOFT



135x h140 cm (x1pcs)

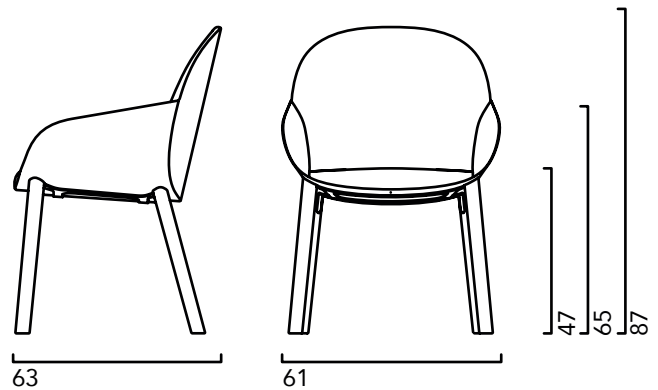


?2mq (x2pcs)

Elba P/4W

CRASSEVIG

Debiasi Sandri 2017



IT - Poltrona. Sedile e spalliera imbottiti. Base a quattro gambe in massello di rovere.

Struttura: 4W Quattro gambe in massello di rovere tornito. Struttura di supporto in acciaio verniciato a polveri.
Scocca/Piano: Scocca da 11mm in multistrati curvati .
Braccioli: Bracciolo integrato nella scocca.
Superficie: -
Imbottitura: Imbottitura in tessuto, fintapelle o pelle. FU Tutta imbottita. Poliuretano espanso alta resilienza, ignifugo classe 1IM.
Piedini: Piedini standard in plastica NAPL. In feltro NAFE su richiesta.
Impilabilità: Non impilabile.
FSC: No

EN - Armchair. Seat and back in plywood, upholstered with flame retardant foam. Four legs base in solid wood.

Frame: 4W Four wooden legs, in solid oak wood. Steel metal frame support with four metal inserts, powdercoated.
Shell/Top: Shell in 11mm thick molded plywood, 10 layers.
Armrest: Armrests in plywood.
Surface: -
Upholstery: Upholstery available in fabric, ecoleather or leather. FU fully upholstered. High-density, flame-retardant BS 5852, PU Polyurethane foam.
Gliders: Standard high density polyethylene NAPL, suitable for hard floor or carpet and contract use. Optional felt gliders NAFE for wooden floors.
Stackability: Not stackable.
FSC: No

DE - Armlehnstuhl. Sitz und Rückenlehne in plywood gepolstert. Vier Beine aus massiver Eiche.

Gestell: 4W Vier hölzerne Beine, in massivem Eichenholz. Stahlrahmenträger, pulverbeschichtet.
Schale/Top: Schale 11mm dickem Sperrholz, 10 Schichten.
Armlehne: Sperrholzarmlehnen.
Oberfläche: -
Polster: Gepolstert in Stoff, Leder oder Kunstleder. FU Sitz und Rücken vollgepolstert. Polyurethan-Schaumstoff hoher Dichte, Flamme entflammbar.
Gleiter: Standard Kunststoffgleiter NAPL, geeignet für Hartboden oder Teppich und Objektbereich. Optional Filzgleiter NAFE für Holzböden.
Stapelbarkeit: Nicht stapelbar.
FSC: Nein

FR - Fauteuil. Assise et dossier rembourrés. Base en chêne massif.

Structure: 4W 4 Pieds en bois massif.
Coque/plateau: Coque en multiplis épaisseur 11 mm courbé.
Accoudoirs: Accoudoir intégré dans le corps.
Surface: -
Rembourrage: Rembourrage en tissu, simili cuir ou cuir. FU complètement rembourrée. Mousse de polyuréthane à haute resiliance, non feu classe 1 IM
Pieds: Pieds standard en plastique NAPL. En feutre NAFE sur demande.
Empilabilité: Non empilable.
FSC: No

Debiasi Sandri 2017

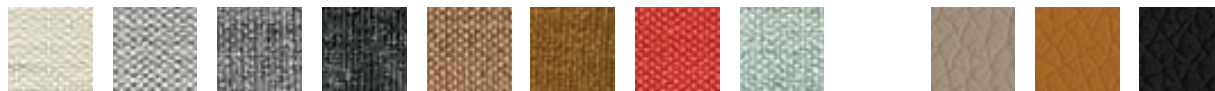
FINITURE / finishing / oberflächen/ finitions

STRUTTURA / frame / Gestell / structure



71 74 72

RIVESTIMENTI STANDARD / standard upholsteries / Standardpolsterung / rembourrage standard



RE113 RE123 RE143 RE173 RE252 RE422 RE643 RE823 L1 932 L1 932 L1 932

OPZIONI / options / Optionen / options

TUTTA IMBOTTITIA/ fully upholstered /
vollgepolstert / complètement tapissé



145 x h140 cm (x1pcs)



?2mq (x2pcs)

IMBOTTITURA SOFT/ upholstery SOFT /
polsterung SOFT / rembourrage SOFT

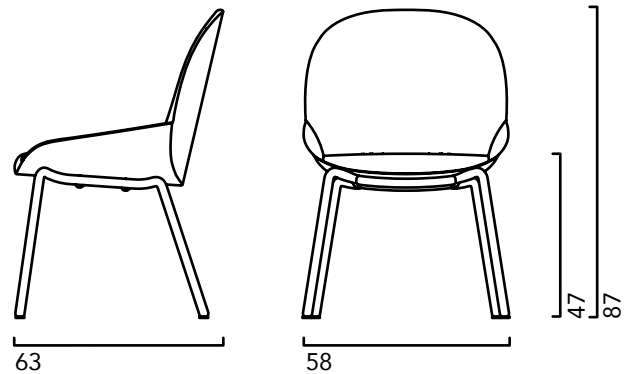


145x h140 cm (x1pcs)



?2mq (x2pcs)

Debiasi Sandri 2017



IT - Sedia. Sedile e schieniera imbottiti. Base a quattro gambe in acciaio cromato o laccato.

Struttura:	4L Quattro gambe, struttura in acciaio altoresistenziale AISI 420, tubo DIA20mm, spessore 2mm. CH Cromato. LQ Verniciato a polveri poliestere opaco 5 gloss su richiesta.
Scocca/Piano:	Scocca schienale da 11mm in multistrati curvati . Struttura sedile in legno massello di faggio.
Braccioli:	-
Superficie:	-
Imbottitura:	Imbottitura in tessuto, fintapelle o pelle. FU Tutta imbottita. Poliuretano espanso alta resilienza, ignifugo classe 1IM.
Piedini:	Piedini standard in plastica snodati TIPL. In feltro TIFE su richiesta.
Impilabilità:	Non impilabile.
FSC:	No

DE - Stuhl. Sitz und Rückenlehne in plywood gepolstert. Gestell aus verchromtem oder lackierte Stahl.

Gestell:	4L Vier Beine, hochelastischen Stahlgestell AISI 420, Röhren DIA16mm, Dicke 2 mm CH Verchromte. LQ mit Polyesterlack pulverbeschichtet.
Schale/Top:	Schale 11mm dickem Sperrholz, 10 Schichten.
Armlehne:	-
Oberfläche:	-
Polster:	Gepolstert in Stoff, Leder oder Kunstleder. FU Sitz und Rücken vollgepolstert. Polyurethan-Schaumstoff hoher Dichte, Flamme entflammbar.
Gleiter:	Standard Kunststoffgleiter TIPL, kippbar, geeignet für Hartboden oder Teppich und Objektbereich. Filzgleiter TIFE auf Anfrage.
Stapelbarkeit:	Nicht stapelbar.
FSC:	Nein

EN - Side chair. Seat and back in plywood, upholstered with flame retardant foam. Four legs base in chromed or powdercoated steel.

Frame:	4L Four legs, high resilient steel frame AISI 420, tube DIA20mm, thickness 2mm, polished curves. CH Chrome plated. LQ Powdercoated with polyester lacquer 5 gloss on request.
Shell/Top:	Shell in 11mm thick molded plywood, 10 layers.
Armrest:	-
Surface:	-
Upholstery:	Upholstery available in fabric, ecoleather or leather. FU fully upholstered. High-density, flame-retardant BS 5852, PU Polyurethane foam.
Gliders:	Standard high density polyethylene TIPL, tiltable, suitable for hard floor or carpet and contract use. Optional felt gliders TIFE for wooden floors.
Stackability:	Not stackable.
FSC:	No

FR - Chaise. Assise et dossier rembourrés. Base à quatre pieds en acier chromé ou verni.

Structure:	4L 4 pieds, structure en tube de acier haute résistance AISI 420, 16mm épaisseur 2 mm. CH Chrome. LQ verni à poudre polyestère mat.
Coque/plateau:	Dossier en multiplis courbé de 11 mm. Structure de siège en bois de hêtre massif
Accoudoirs:	-
Surface:	-
Rembourrage:	Rembourrage en tissu, simili cuir ou cuir. FU complètement rembourrée. Mousse de polyuréthane à haute resiliance, non feu classe 1 IM
Pieds:	Pieds standard en plastique articulé TIPL. Feutre TIFE sur demande.
Empilabilité:	Non empilable.
FSC:	No

Debiasi Sandri 2017

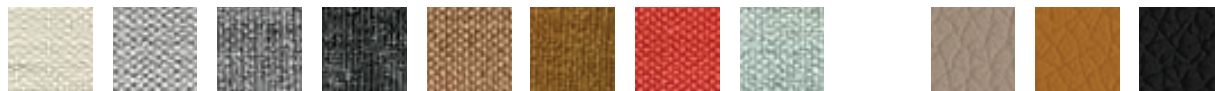
FINITURE / finishing / oberflächen/ finitions

STRUTTURA / frame / Gestell / structure



CH V01 V02 V03

RIVESTIMENTI STANDARD / standard upholsteries / Standardpolsterung / rembourrage standard



RE113 RE123 RE143 RE173 RE252 RE422 RE643 RE823 L1 932 L1 932 L1 932

OPZIONI / options / Optionen / options

TUTTA IMBOTTITIA/ fully upholstered /
vollgepolstert / complètement tapissé



135 x h140 cm (x1pcs)



?2mq (x2pcs)

IMBOTTITURA SOFT/ upholstery SOFT /
polsterung SOFT / rembourrage SOFT



135x h140 cm (x1pcs)

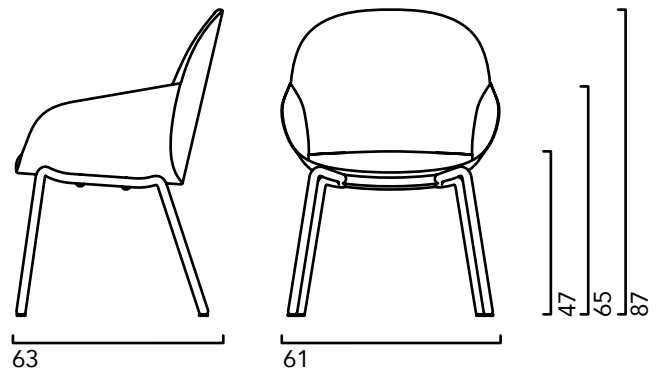


?2mq (x2pcs)

Elba P/4L

CRASSEVIG

Debiasi Sandri 2017



IT - Poltrona. Sedile e spalliera imbottiti. Base a quattro gambe in acciaio cromato o laccato.

Struttura:	4L Quattro gambe, struttura in acciaio altoresistenziale AISI 420, tubo DIA20mm, spessore 2mm. CH Cromato. LQ Verniciato a polveri poliestere opaco 5 gloss su richiesta.
Scocca/Piano:	Scocca schienale da 11mm in multistrati curvati . Struttura sedile in legno massello di faggio.
Braccioli:	Bracciolo integrato nella scocca.
Superficie:	-
Imbottitura:	Imbottitura in tessuto, fintapelle o pelle. FU Tutta imbottita. Poliuretano espanso alta resilienza, ignifugo classe 1IM.
Piedini:	Piedini standard in plastica snodati TIPL. In feltro TIFE su richiesta.
Impilabilità:	Non impilabile.
FSC:	No

DE - Armlehnstuhl. Sitz und Rückenlehne in plywood gepolstert. Gestell aus verchromtem oder lackierte Stahl.

Gestell:	4L Vier Beine, hochelastischen Stahlgestell AISI 420, Röhren DIA16mm, Dicke 2 mm CH Verchromte. LQ mit Polyesterlack pulverbeschichtet.
Schale/Top:	Schale 11mm dickem Sperrholz, 10 Schichten.
Armlehne:	Sperrholzarmlehnen.
Oberfläche:	-
Polster:	Gepolstert in Stoff, Leder oder Kunstleder. FU Sitz und Rücken vollgepolstert. Polyurethan-Schaumstoff hoher Dichte, Flamme entflammbar.
Gleiter:	Standard Kunststoffgleiter TIPL, kippbar, geeignet für Hartboden oder Teppich und Objektbereich. Filzgleiter TIFE auf Anfrage.
Stapelbarkeit:	Nicht stapelbar.
FSC:	Nein

EN - Armchair. Seat and back in plywood, upholstered with flame retardant foam. Four legs base in chromed or powdercoated steel.

Frame:	4L Four legs, high resilient steel frame AISI 420, tube DIA20mm, thickness 2mm, polished curves. CH Chrome plated. LQ Powdercoated with polyester lacquer 5 gloss on request.
Shell/Top:	Shell in 11mm thick molded plywood, 10 layers.
Armrest:	Armrests in plywood.
Surface:	-
Upholstery:	Upholstery available in fabric, ecoleather or leather. FU fully upholstered. High-density, flame-retardant BS 5852, PU Polyurethane foam.
Gliders:	Standard high density polyethylene TIPL, tiltable, suitable for hard floor or carpet and contract use. Optional felt gliders TIFE for wooden floors.
Stackability:	Not stackable.
FSC:	No

FR - Fauteuil. Assise et dossier rembourrés. Base à quatre pieds en acier chromé ou verni.

Structure:	4L 4 pieds, structure en tube de acier haute résistance AISI 420, 16mm épaisseur 2 mm. CH Chrome. LQ verni à poudre polyester mat.
Coque/plateau:	Dossier en multiplis courbé de 11 mm. Structure de siège en bois de hêtre massif
Accoudoirs:	Accoudoir intégré dans le corps
Surface:	-
Rembourrage:	Rembourrage en tissu, simili cuir ou cuir. FU complètement rembourrée. Mousse de polyuréthane à haute resiliance, non feu classe 1 IM
Pieds:	Pieds standard en plastique articulé TIPL. Feutre TIFE sur demande.
Empilabilité:	Non empilable.
FSC:	No

Debiasi Sandri 2017

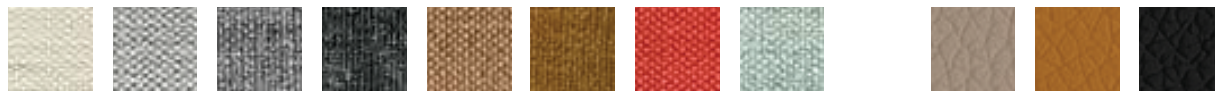
FINITURE / finishing / oberflächen/ finitions

STRUTTURA / frame / Gestell / structure



CH V01 V02 V03

RIVESTIMENTI STANDARD / standard upholsteries / Standardpolsterung / rembourrage standard



RE113 RE123 RE143 RE173 RE252 RE422 RE643 RE823 L1 932 L1 932 L1 932

OPZIONI / options / Optionen / options

TUTTA IMBOTTITIA/ fully upholstered /
vollgepolstert / complètement tapissé



145 x h140 cm (x1pcs)



?2mq (x2pcs)

IMBOTTITURA SOFT/ upholstery SOFT /
polsterung SOFT / rembourrage SOFT

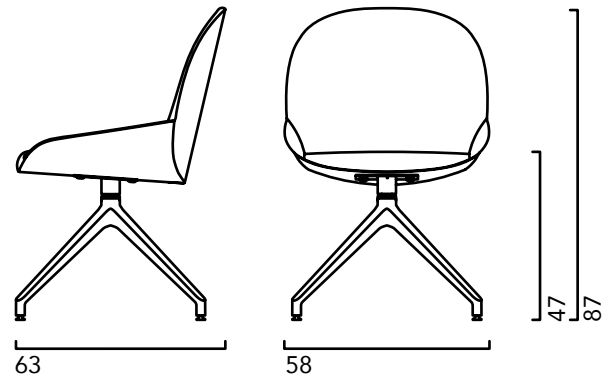


145x h140 cm (x1pcs)



?2mq (x2pcs)

Debiasi Sandri 2017



IT - Sedia girevole. Sedile e spalliera imbottiti. Base girevole a trespolo in alluminio verniciato.

Struttura:	PB Base a trespolo girevole in alluminio pressofuso verniciato a polveri, con o senza ruote.
Scocca/Piano:	Scocca schienale da 11mm in multistrati curvati . Struttura sedile in legno massello di faggio.
Braccioli:	-
Superficie:	-
Imbottitura:	Imbottitura in tessuto, fintapelle o pelle. FU Tutta imbottita.
Piedini:	Poliuretano espanso alta resilienza, ignifugo classe 1IM. Piedini standard in plastica TIPL. In feltro TIFE su richiesta. Ruote opzionali in copolimero rinforzato e gomma morbida.
Impilabilità:	Non impilabile.
FSC:	No

DE - Drehstuhl. Sitz und Rückenlehne in plywood gepolstert. Drehbarem Sternfuß mit Struktur aus lackiertem Aluminium.

Gestell:	PB Drehbarer Sternfuß aus lackiertem Aluminium. Erhältlich auch mit rollen.
Schale/Top:	Schale 11mm dickem Sperrholz, 10 Schichten.
Armlehne:	-
Oberfläche:	-
Polster:	Gepolstert in Stoff, Leder oder Kunstleder. FU Sitz und Rücken vollgepolstert. Polyurethan-Schaumstoff hoher Dichte, Flamme entflammbar.
Gleiter:	Standard Kunststoffgleiter TIPL, kippbar, geeignet für Hartboden oder Teppich und Objektbereich. Filzgleiter TIFE auf Anfrage.
Stapelbarkeit:	Nicht stapelbar.
FSC:	Nein

EN - Swivel chair. Seat and back in plywood, upholstered with flame retardant foam. Swivel pedestal base in powdercoated aluminum.

Frame:	PB Pedestal base swivel in die cast aluminium, powdercoated. Available with four wheels.
Shell/Top:	Shell in 11mm thick molded plywood, 10 layers.
Armrest:	-
Surface:	-
Upholstery:	Upholstery available in fabric, ecoleather or leather. FU fully upholstered. High-density, flame-retardant BS 5852, PU Polyurethane foam.
Gliders:	Standard high density polyethylene TIPL, suitable for hard floor or carpet and contract use. Optional reinforced copolymer soft treads wheels without safety brake.
Stackability:	Not stackable.
FSC:	No

FR - Chaise pivotante. Assise et dossier rembourrés. Base pivotante en aluminium verni.

Structure:	PB Base pivotante en fusion d'aluminium, verni à poudres, sans ou avec roulettes.
Coque/plateau:	Dossier en multiplis courbé de 11 mm. Structure de siège en bois de hêtre massif
Accoudoirs:	-
Surface:	-
Rembourrage:	Rembourrage en tissu, simili cuir ou cuir. FU complètement rembourrée. Mousse de polyuréthane à haute resiliance, non feu classe 1 IM
Pieds:	Pieds en plastique standard TIPL ou en feutre TIFE sur demande. Roulettes optionnelles en copolymère renforcé et caoutchouc souple.
Empilabilité:	Non empilable.
FSC:	No

Debiasi Sandri 2017

FINITURE / finishing / oberflächen/ finitions

STRUTTURA / frame / Gestell / structure



V02

RIVESTIMENTI STANDARD / standard upholsteries / Standardpolsterung / rembourrage standard



RE113



RE123



RE143



RE173



RE252



RE422



RE643



RE823



L1 932



L1 932



L1 932

OPZIONI / options / Optionen / options

TUTTA IMBOTTITIA/ fully upholstered / vollgepolstert / complètement tapissé

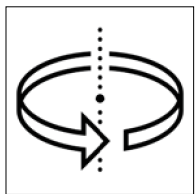


135 x h140 cm (x1pcs)



?2mq (x2pcs)

BASE GIREVOLE 360° / swivel base 360° / drehbares gestell 360° / piètement pivotant 360°



RUOTE PER PB / wheels for PB / rollen für PB / roulettes pour PB



IMBOTTITURA SOFT/ upholstery SOFT / polsterung SOFT / rembourrage SOFT

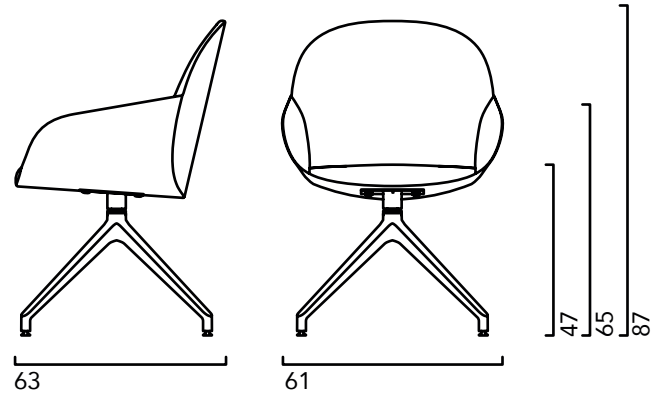


135x h140 cm (x1pcs)



?2mq (x2pcs)

Debiasi Sandri 2017



IT - Poltrona girevole. Sedile e spalliera imbottiti. Base girevole a trespolo in alluminio verniciato.

Struttura:	PB Base a trespolo girevole in alluminio pressofuso verniciato a polveri, con o senza ruote.
Scocca/Piano:	Scocca schienale da 11mm in multistrati curvati . Struttura sedile in legno massello di faggio.
Braccioli:	Bracciolo integrato nella scocca.
Superficie:	-
Imbottitura:	Imbottitura in tessuto, fintapelle o pelle. FU Tutta imbottita. Poliuretano espanso alta resilienza, ignifugo classe 1IM.
Piedini:	Piedini standard in plastica TIPL. In feltro TIFE su richiesta. Ruote opzionali in copolimero rinforzato e gomma morbida.
Impilabilità:	Non impilabile.
FSC:	No

DE - Drehstuhl. Sitz und Rückenlehne in plywood gepolstert. Drehbarem Sternfuß mit Struktur aus lackiertem Aluminium.

Gestell:	PB Drehbarer Sternfuß aus lackiertem Aluminium. Erhältlich auch mit rollen.
Schale/Top:	Schale 11mm dickem Sperrholz, 10 Schichten.
Armlehne:	Sperrholzarmlehnen.
Oberfläche:	-
Polster:	Gepolstert in Stoff, Leder oder Kunstleder. FU Sitz und Rücken vollgepolstert. Polyurethan-Schaumstoff hoher Dichte, Flamme entflammbar.
Gleiter:	Standard Kunststoffgleiter TIPL, kippbar, geeignet für Hartboden oder Teppich und Objektbereich. Filzgleiter TIFE auf Anfrage.
Stapelbarkeit:	Nicht stapelbar.
FSC:	Nein

EN - Swivel armchair. Seat and back in plywood, upholstered with flame retardant foam. Swivel pedestal base in powdercoated aluminum.

Frame:	PB Pedestal base swivel in die cast aluminium, powdercoated. Available with four wheels.
Shell/Top:	Shell in 11mm thick molded plywood, 10 layers.
Armrest:	Armrests in plywood.
Surface:	-
Upholstery:	Upholstery available in fabric, ecoleather or leather. FU fully upholstered. High-density, flame-retardant BS 5852, PU Polyurethane foam.
Gliders:	Standard high density polyethylene TIPL, suitable for hard floor or carpet and contract use. Optional reinforced copolymer soft treads wheels without safety brake.
Stackability:	Not stackable.
FSC:	No

FR - Fauteuil pivotant. Assise et dossier rembourrés. Base en aluminium verni pivotante.

Structure:	PB Base pivotante en fusion d'aluminium, verni à poudres, sans ou avec roulettes.
Coque/plateau:	Dossier en multiplis courbé de 11 mm. Structure de siège en bois de hêtre massif
Accoudoirs:	Accoudoir intégré dans le corps.
Surface:	-
Rembourrage:	Rembourrage en tissu, simili cuir ou cuir. FU complètement rembourrée. Mousse de polyuréthane à haute resiliance, non feu classe 1 IM
Pieds:	Pieds en plastique standard TIPL ou en feutre TIFE sur demande. Roulettes optionnelles en copolymère renforcé et caoutchouc souple.
Empilabilité:	Non empilable.
FSC:	No

Debiasi Sandri 2017

FINITURE / finishing / oberflächen/ finitions

STRUTTURA / frame / Gestell / structure



V02

RIVESTIMENTI STANDARD / standard upholsteries / Standardpolsterung / rembourrage standard



RE113



RE123



RE143



RE173



RE252



RE422



RE643



RE823



L1 932



L1 932



L1 932

OPZIONI / options / Optionen / options

TUTTA IMBOTTITIA/ fully upholstered / vollgepolstert / complètement tapissé

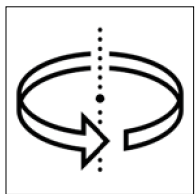


145 x h140 cm (x1pcs)



?2mq (x2pcs)

BASE GIREVOLE 360° / swivel base 360° / drehbares gestell 360° / piètement pivotant 360°



RUOTE PER PB / wheels for PB / rollen für PB / roulettes pour PB



IMBOTTITURA SOFT/ upholstery SOFT / polsterung SOFT / rembourrage SOFT



145x h140 cm (x1pcs)

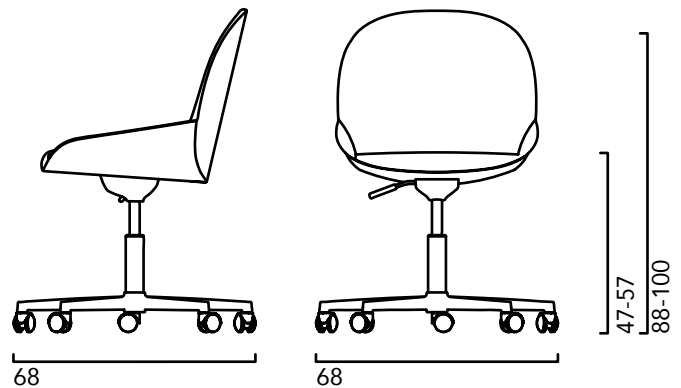


?2mq (x2pcs)

Elba R/SW

CRASSEVIG

Debiasi Sandri 2017



IT - Sedia girevole. Sedile e spalliera imbottiti. Base girevole su 5 ruote con molla a gas regolabile in alluminio.

Struttura:	SW Base girevole in pressofusione di alluminio lucidato. 5 ruote. Molla a gas e meccanismo alza-abbassa.
Scocca/Piano:	Scocca schienale da 11mm in multistrati curvati . Struttura sedile in legno massello di faggio.
Braccioli:	-
Superficie:	-
Imbottitura:	Imbottitura in tessuto, fintapelle o pelle. FU Tutta imbottita. Poliuretano espanso alta resilienza, ignifugo classe 11M.
Piedini:	Ruote in copolimero rinforzato e gomma morbida, senza freno di sicurezza
Impilabilità:	Non impilabile.
FSC:	No

DE - Drehstuhl. Sitz und Rückenlehne in plywood gepolstert. Drehstuhl mit 5-strahligem Gestell auf Rollen, mit Gaslifter zur Höhenverstellung, aus glänzendem Aluminium.

Gestell:	SW Alu-Fußkreuz poliert Höhenverstellbar mit Gasfeder auf fünf Rollen.
Schale/Top:	Schale 11mm dickem Sperrholz, 10 Schichten.
Armlehne:	-
Oberfläche:	-
Polster:	Gepolstert in Stoff, Leder oder Kunstleder. FU Sitz und Rücken vollgepolstert. Polyurethan-Schaumstoff hoher Dichte, Flamme entflammbar.
Gleiter:	Verstärkte Copolymer weiche Laufflächen Räder ohne Sicherheitsbremse.
Stapelbarkeit:	Nicht stapelbar.
FSC:	Nein

EN - Swivel chair. Seat and back in plywood, upholstered with flame retardant foam. Swivel base height-adjustable on castors in die cast aluminum.

Frame:	SW Swivel base Adjustable height with gas spring on five castors. AL Die cast aluminum, polished curves
Shell/Top:	Shell in 11mm thick molded plywood, 10 layers.
Armrest:	-
Surface:	-
Upholstery:	Upholstery available in fabric, ecoleather or leather. FU fully upholstered. High-density, flame-retardant BS 5852, PU Polyurethane foam.
Gliders:	Reinforced copolymer soft treads wheels without safety brake. Not stackable.
Stackability:	No
FSC:	No

FR - Chaise pivotante. Assise et dossier rembourrés. Base pivotante en aluminium réglable à gaz, sur 5 roulettes.

Structure:	SW Piétement pivotant 5 bras avec roulettes en fusion d'aluminium poli avec réglage en hauteur par piston à gaz.
Coque/plateau:	Dossier en multiplis courbé de 11 mm. Structure de siège en bois de hêtre massif
Accoudoirs:	-
Surface:	-
Rembourrage:	Rembourrage en tissu, simili cuir ou cuir. FU complètement rembourrée. Mousse de polyuréthane à haute resiliance, non feu classe 1 IM
Pieds:	Roulettes en copolymère renforcé et caoutchouc souple, sans frein de sécurité
Empilabilité:	Non empilable.
FSC:	No

Debiasi Sandri 2017

FINITURE / finishing / oberflächen/ finitions

STRUTTURA / frame / Gestell / structure



CH V02

RIVESTIMENTI STANDARD / standard upholsteries / Standardpolsterung / rembourrage standard



RE113 RE123 RE143 RE173 RE252 RE422 RE643 RE823 L1 932 L1 932 L1 932

OPZIONI / options / Optionen / options

TUTTA IMBOTTITIA/ fully upholstered / vollgepolstert / complètement tapissé

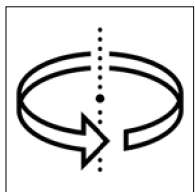


135 x h140 cm (x1pcs)



?2mq (x2pcs)

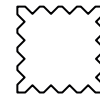
BASE GIREVOLE 360° / swivel base 360° / drehbares gestell 360° / piètement pivotant 360°



RUOTE PREMIUM / premium wheels / premium-Rollen / roulettes premium



IMBOTTITURA SOFT/ upholstery SOFT / polsterung SOFT / rembourrage SOFT



135x h140 cm (x1pcs)

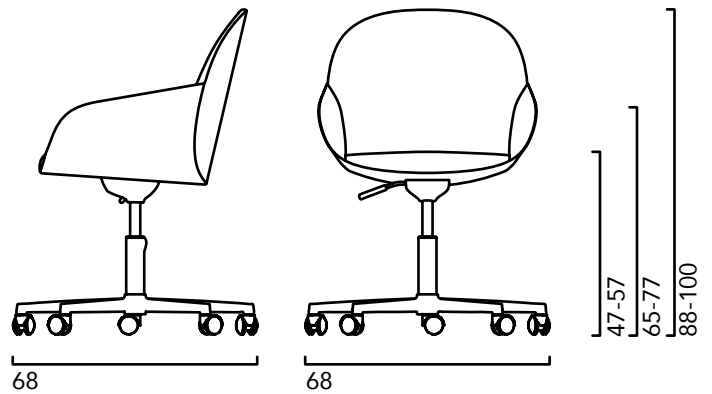


?2mq (x2pcs)

Elba P/SW

CRASSEVIG

Debiasi Sandri 2017



IT - Poltrona girevole. Sedile e spalliera imbottiti. Base girevole su 5 ruote con molla a gas regolabile in alluminio.

Struttura:	SW Base girevole in pressofusione di alluminio lucidato. 5 ruote. Molla a gas e meccanismo alza-abbassa.
Scocca/Piano:	Scocca schienale da 11mm in multistrati curvati . Struttura sedile in legno massello di faggio.
Braccioli:	Bracciolo integrato nella scocca.
Superficie:	-
Imbottitura:	Imbottitura in tessuto, fintapelle o pelle. FU Tutta imbottita. Poliuretano espanso alta resilienza, ignifugo classe 11M.
Piedini:	Ruote in copolimero rinforzato e gomma morbida, senza freno di sicurezza
Impilabilità:	Non impilabile.
FSC:	No

DE - Drehstuhl. Sitz und Rückenlehne in plywood gepolstert. Drehstuhl mit 5-strahligem Gestell auf Rollen, mit Gaslifter zur Höhenverstellung, aus glänzendem Aluminium.

Gestell:	SW Alu-Fußkreuz poliert Höhenverstellbar mit Gasfeder auf fünf Rollen.
Schale/Top:	Schale 11mm dickem Sperrholz, 10 Schichten.
Armlehne:	Sperrholzarmlehnen.
Oberfläche:	-
Polster:	Gepolstert in Stoff, Leder oder Kunstleder. FU Sitz und Rücken vollgepolstert. Polyurethan-Schaumstoff hoher Dichte, Flamme entflammbar.
Gleiter:	Verstärkte Copolymer weiche Laufflächen Räder ohne Sicherheitsbremse.
Stapelbarkeit:	Nicht stapelbar.
FSC:	Nein

EN - Swivel armchair. Seat and back in plywood, upholstered with flame retardant foam. Swivel base height-adjustable on castors in die cast aluminum.

Frame:	SW Swivel base Adjustable height with gas spring on five castors. AL Die cast aluminum, polished curves
Shell/Top:	Shell in 11mm thick molded plywood, 10 layers.
Armrest:	Armrests in plywood.
Surface:	-
Upholstery:	Upholstery available in fabric, ecoleather or leather. FU fully upholstered. High-density, flame-retardant BS 5852, PU Polyurethane foam.
Gliders:	Reinforced copolymer soft treads wheels without safety brake. Not stackable.
Stackability:	No
FSC:	No

FR - Fauteuil pivotant. Assise et dossier rembourrés. Base pivotante en aluminium réglable à gaz, sur 5 roulettes.

Structure:	SW Piétement pivotant 5 bras avec roulettes en fusion d'aluminium poli avec réglage en hauteur par piston à gaz.
Coque/plateau:	Dossier en multiplis courbé de 11 mm. Structure de siège en bois de hêtre massif
Accoudoirs:	Accoudoir intégré dans le corps.
Surface:	-
Rembourrage:	Rembourrage en tissu, simili cuir ou cuir. FU complètement rembourrée. Mousse de polyuréthane à haute resiliance, non feu classe 1 IM
Pieds:	Roulettes en copolymère renforcé et caoutchouc souple, sans frein de sécurité
Empilabilité:	Non empilable.
FSC:	No

Debiasi Sandri 2017

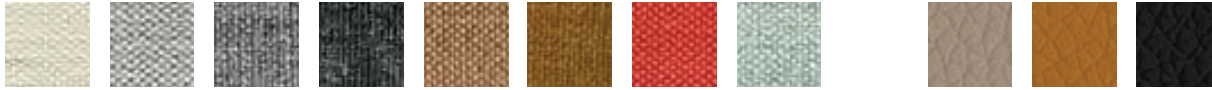
FINITURE / finishing / oberflächen/ finitions

STRUTTURA / frame / Gestell / structure



CH V02

RIVESTIMENTI STANDARD / standard upholsteries / Standardpolsterung / rembourrage standard



RE113 RE123 RE143 RE173 RE252 RE422 RE643 RE823 L1 932 L1 932 L1 932

OPZIONI / options / Optionen / options

TUTTA IMBOTTITIA/ fully upholstered / vollgepolstert / complètement tapissé

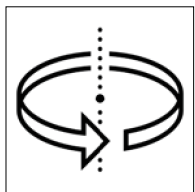


145 x h140 cm (x1pcs)



?2mq (x2pcs)

BASE GIREVOLE 360° / swivel base 360° / drehbares gestell 360° / piètement pivotant 360°



RUOTE PREMIUM / premium wheels / premium-Rollen / roulettes premium



IMBOTTITURA SOFT/ upholstery SOFT / polsterung SOFT / rembourrage SOFT

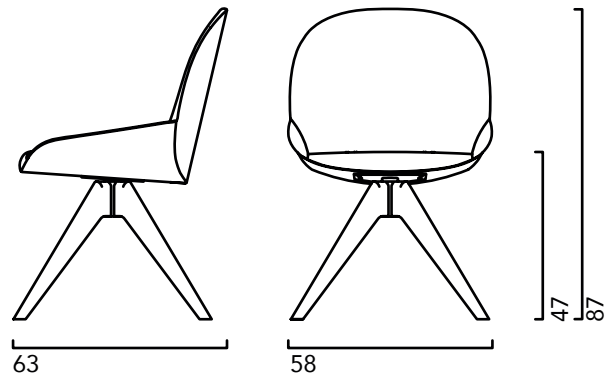


145x h140 cm (x1pcs)



?2mq (x2pcs)

Debiasi Sandri 2017



IT - Sedia girevole. Sedile e spalliera imbottiti. Base girevole a traspolo su quattro gambe in massello.

Struttura:	WP Base a trespolo girevole con quattro gambe in legno massello.
Scocca/Piano:	Scocca schienale da 11mm in multistrati curvati . Struttura sedile in legno massello di faggio.
Braccioli:	-
Superficie:	-
Imbottitura:	Imbottitura in tessuto, fintapelle o pelle. FU Tutta imbottita.
Piedini:	Poliuretano espanso alta resilienza, ignifugo classe 1IM. Piedini standard in plastica NAPL. In feltro NAFE su richiesta.
Impilabilità:	Non impilabile.
FSC:	No

DE - Drehstuhl. Sitz und Rückenlehne in plywood gepolstert. Sternfuß mit Struktur aus massiver Eiche.

Gestell:	WP Drehbarer Fußgestell aus Massivholz in Eiche.
Schale/Top:	Schale 11mm dickem Sperrholz, 10 Schichten.
Armlehne:	-
Oberfläche:	-
Polster:	Gepolstert in Stoff, Leder oder Kunstleder. FU Sitz und Rücken vollgepolstert. Polyurethan-Schaumstoff hoher Dichte, Flamme entflammbar.
Gleiter:	Standard Kunststoffgleiter NAPL, geeignet für Hartboden oder Teppich und Objektbereich. Optional Filzgleiter NAFE für Holzböden.
Stapelbarkeit:	Nicht stapelbar.
FSC:	Nein

EN - Swivel chair. Seat and back in plywood, upholstered with flame retardant foam. Pedestal base on four wooden legs.

Frame:	WP Swivel wooden pedestal with four legs in solid wood.
Shell/Top:	Shell in 11mm thick molded plywood, 10 layers.
Armrest:	-
Surface:	-
Upholstery:	Upholstery available in fabric, ecoleather or leather. FU fully upholstered. High-density, flame-retardant BS 5852, PU Polyurethane foam.
Gliders:	Standard high density polyethylene NAPL, suitable for hard floor or carpet and contract use. Optional felt gliders NAFE for wooden floors.
Stackability:	Not stackable.
FSC:	No

FR - Chaise pivotante. Assise et dossier rembourrés. Base pivotante en bois de chêne massif.

Structure:	WP Piédestal pivotant avec quatre pieds en bois massif.
Coque/plateau:	Dossier en multiplis courbé de 11 mm. Structure de siège en bois de hêtre massif.
Accoudoirs:	-
Surface:	-
Rembourrage:	Rembourrage en tissu, simili cuir ou cuir. FU complètement rembourrée.
Pieds:	Mousse de polyuréthane à haute resiliance, non feu classe 1 IM Pieds standard en plastique NAPL. En feutre NAFE sur demande.
Empilabilité:	Non empilable.
FSC:	No

Debiasi Sandri 2017

FINITURE / finishing / oberflächen/ finitions

STRUTTURA / frame / Gestell / structure



71 74 72

RIVESTIMENTI STANDARD / standard upholsteries / Standardpolsterung / rembourrage standard



RE113 RE123 RE143 RE173 RE252 RE422 RE643 RE823 L1 932 L1 932 L1 932

OPZIONI / options / Optionen / options

TUTTA IMBOTTITIA/ fully upholstered /
vollgepolstert / complètement tapissé

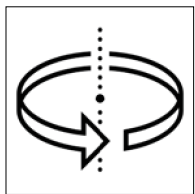


135 x h140 cm (x1pcs)

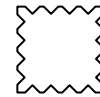


?2mq (x2pcs)

BASE GIREVOLE 360° / swivel base
360° / drehbares gestell 360° /
piètement pivotant 360°



IMBOTTITURA SOFT/ upholstery SOFT /
polsterung SOFT / rembourrage SOFT



135x h140 cm (x1pcs)

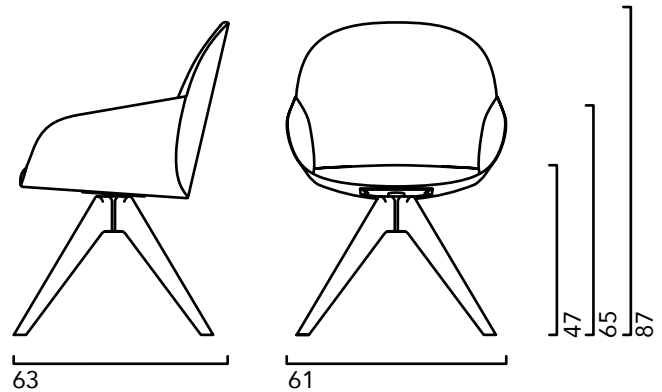


?2mq (x2pcs)

Elba P/WP

CRASSEVIG

Debiasi Sandri 2017



IT - Poltrona girevole. Sedile e spalliera imbottiti. Base girevole a traspolo su quattro gambe in massello.

Struttura:	WP Base a trespolo girevole con quattro gambe in legno massello.
Scocca/Piano:	Scocca schienale da 11mm in multistrati curvati . Struttura sedile in legno massello di faggio.
Braccioli:	Bracciolo integrato nella scocca.
Superficie:	-
Imbottitura:	Imbottitura in tessuto, fintapelle o pelle. FU Tutta imbottita.
Piedini:	Poliuretano espanso alta resilienza, ignifugo classe 1IM. Piedini standard in plastica NAPL. In feltro NAFE su richiesta.
Impilabilità:	Non impilabile.
FSC:	No

DE - Drehstuhl. Sitz und Rückenlehne in plywood gepolstert. Drehstuhl mit 5-strahligem Gestell auf Rollen, mit Gaslifter zur Höhenverstellung, aus glänzendem Aluminium.

Gestell:	WP Drehbarer Fußgestell aus Massivholz in Eiche.
Schale/Top:	Schale 11mm dickem Sperrholz, 10 Schichten.
Armlehne:	Sperrholzarmlehnen.
Oberfläche:	-
Polster:	Gepolstert in Stoff, Leder oder Kunstleder. FU Sitz und Rücken vollgepolstert. Polyurethan-Schaumstoff hoher Dichte, Flamme entflammbar.
Gleiter:	Standard Kunststoffgleiter NAPL, geeignet für Hartboden oder Teppich und Objektbereich. Optional Filzgleiter NAFE für Holzböden.
Stapelbarkeit:	Nicht stapelbar.
FSC:	Nein

EN - Swivel armchair. Seat and back in plywood, upholstered with flame retardant foam. Pedestal base on four wooden legs.

Frame:	WP Swivel wooden pedestal with four legs in solid wood.
Shell/Top:	Shell in 11mm thick molded plywood, 10 layers.
Armrest:	Armrests in plywood.
Surface:	-
Upholstery:	Upholstery available in fabric, ecoleather or leather. FU fully upholstered. High-density, flame-retardant BS 5852, PU Polyurethane foam.
Gliders:	Standard high density polyethylene NAPL, suitable for hard floor or carpet and contract use. Optional felt gliders NAFE for wooden floors.
Stackability:	Not stackable.
FSC:	No

FR - Fauteuil pivotant. Assise et dossier rembourrés. Base pivotante en aluminium réglable à gaz, sur 5 roulettes.

Structure:	WP Piédestal pivotant avec quatre pieds en bois massif.
Coque/plateau:	Dossier en multiplis courbé de 11 mm. Structure de siège en bois de hêtre massif.
Accoudoirs:	Accoudoir intégré dans le corps.
Surface:	-
Rembourrage:	Rembourrage en tissu, simili cuir ou cuir. FU complètement rembourrée.
Pieds:	Mousse de polyuréthane à haute resiliance, non feu classe 1 IM Pieds standard en plastique NAPL. En feutre NAFE sur demande.
Empilabilité:	Non empilable.
FSC:	No

Debiasi Sandri 2017

FINITURE / finishing / oberflächen/ finitions

STRUTTURA / frame / Gestell / structure



71

74

72

RIVESTIMENTI STANDARD / standard upholsteries / Standardpolsterung / rembourrage standard



RE113

RE123

RE143

RE173

RE252

RE422

RE643

RE823

L1 932

L1 932

L1 932

OPZIONI / options / Optionen / options

TUTTA IMBOTTITIA/ fully upholstered /
vollgepolstert / complètement tapissé



145 x h140 cm (x1pcs)



?2mq (x2pcs)

IMBOTTITURA SOFT/ upholstery SOFT /
polsterung SOFT / rembourrage SOFT

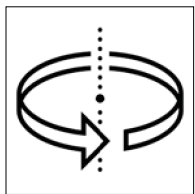


145x h140 cm (x1pcs)



?2mq (x2pcs)

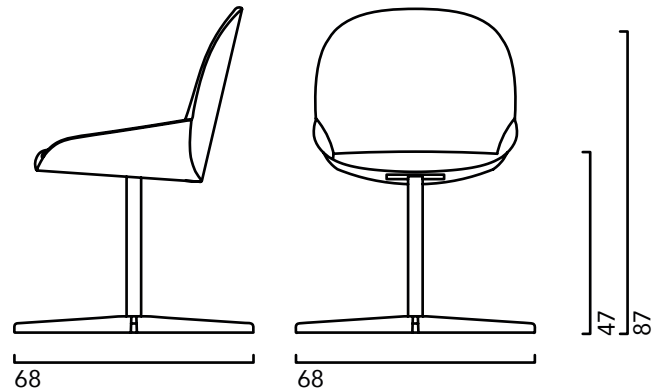
BASE GIREVOLE 360° / swivel base
360° / drehbares gestell 360° /
piètement pivotant 360°



Elba R/4X

CRASSEVIG

Debiasi Sandri 2017



IT - Sedia girevole. Sedile e spalliera imbottiti. Base girevole in alluminio a croce.

Struttura:	4X Base a croce in alluminio pressofuso AL Alluminio lucido LQ Verniciato a polveri poliestere opaco 5 gloss su richiesta.
Scocca/Piano:	Scocca schienale da 11mm in multistrati curvati . Struttura sedile in legno massello di faggio.
Braccioli:	-
Superficie:	-
Imbottitura:	Imbottitura in tessuto, fintapelle o pelle. FU Tutta imbottita. Poliuretano espanso alta resilienza, ignifugo classe 1IM.
Piedini:	Piedini standard in plastica snodati TIPL. In feltro TIFE su richiesta.
Impilabilità:	Non impilabile.
FSC:	No

EN - Swivel chair. Seat in solid wood and plywood backrest, fully upholstered. Aluminium cross base (4X).

Frame:	4X Four star base cross, in die cast aluminium. AL Polished aluminium. LQ Powdercoated with polyester lacquer 5 gloss.
Shell/Top:	Shell in 8mm thick molded plywood, 7 layers.
Armrest:	-
Surface:	-
Upholstery:	Upholstery available in fabric, ecoleather or leather. FU fully upholstered. High-density, flame-retardant BS 5852, PU Polyurethane foam. Standard high density polyethylene TIPL, tiltable, suitable for hard floor or carpet and contract use. Optional felt gliders TIFE for wooden floors.
Gliders:	Not stackable.
Stackability:	Not stackable.
FSC:	No

DE - Drehstuhl. Sitz aus Massivholz und Plywood Rückenlehne gepolstert. Aluminium 4-Kreuz-Gestell (4X).

Gestell:	4X Vier Kreuz Gestell aus Aluminium, glänzend oder lackiert, drehbar.
Schale/Top:	Schale 11mm dickem Sperrholz, 10 Schichten.
Armlehne:	-
Oberfläche:	-
Polster:	Gepolstert in Stoff, Leder oder Kunstleder. FU Sitz und Rücken vollgepolstert. Polyurethan-Schaumstoff hoher Dichte, Flamme entflammbar.
Gleiter:	Standard Kunststoffgleiter TIPL, kippbar, geeignet für Hartboden oder Teppich und Objektbereich. Filzgleiter TIFE auf Anfrage.
Stapelbarkeit:	Nicht stapelbar.
FSC:	Nein

FR - Chaise pivotante. Assise et dossier rembourrés. Base à croix pivotant en aluminium.

Structure:	4X base à croix en fusion d'aluminium AL Aluminium poli LQ verni à poudre polystère mat 5 gloss sur demande
Coque/plateau:	Dossier en multiplis courbé de 11 mm. Structure de siège en bois de hêtre massif
Accoudoirs:	-
Surface:	-
Rembourrage:	Rembourrage en tissu, simili cuir ou cuir. FU complètement rembourrée. Mousse de polyuréthane à haute resiliance, non feu classe 1 IM
Pieds:	Pieds standard en plastique articulé TIPL. Feutre TIFE sur demande.
Empilabilité:	Non empilable.
FSC:	No

Debiasi Sandri 2017

FINITURE / finishing / oberflächen/ finitions

STRUTTURA / frame / Gestell / structure



AL

V02

RIVESTIMENTI STANDARD / standard upholsteries / Standardpolsterung / rembourrage standard



RE113

RE123

RE143

RE173

RE252

RE422

RE643

RE823

L1 932

L1 932

L1 932

OPZIONI / options / Optionen / options

TUTTA IMBOTTITIA/ fully upholstered / vollgepolstert / complètement tapissé

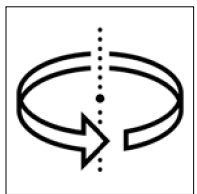


135 x h140 cm (x1pcs)



?2mq (x2pcs)

BASE GIREVOLE 360° / swivel base
360° / drehbares gestell 360° /
piètement pivotant 360°



IMBOTTITURA SOFT/ upholstery SOFT /
polsterung SOFT / rembourrage SOFT



135x h140 cm (x1pcs)

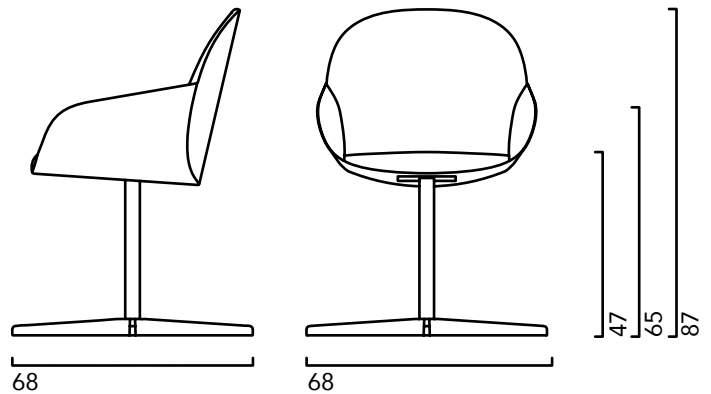


?2mq (x2pcs)

Elba P/4X

Debiasi Sandri 2017

CRASSEVIG



IT - Poltrona girevole. Sedile e spalliera imbottiti. Base girevole in alluminio a croce.

Struttura:	4X Base a croce in alluminio pressofuso AL Alluminio lucido LQ Verniciato a polveri poliestere opaco 5 gloss su richiesta.
Scocca/Piano:	Scocca schienale da 11mm in multistrati curvati . Struttura sedile in legno massello di faggio.
Braccioli:	Bracciolo integrato nella scocca.
Superficie:	-
Imbottitura:	Imbottitura in tessuto, fintapelle o pelle. FU Tutta imbottita. Poliuretano espanso alta resilienza, ignifugo classe 1IM.
Piedini:	Piedini standard in plastica snodati TIPL. In feltro TIFE su richiesta.
Impilabilità:	Non impilabile.
FSC:	No

DE - Drehstuhl. Sitz aus Massivholz und Plywood Rückenlehne gepolstert. Aluminum 4-Kreuz-Gestell (4X).

Gestell:	4X Vier Kreuz Gestell aus Aluminium, glänzend oder lackiert, drehbar.
Schale/Top:	Schale 11mm dickem Sperrholz, 10 Schichten.
Armlehne:	Armlehne in der Schale integriert.
Oberfläche:	-
Polster:	Gepolstert in Stoff, Leder oder Kunstleder. FU Sitz und Rücken vollgepolstert. Polyurethan-Schaumstoff hoher Dichte, Flamme entflammbar.
Gleiter:	Standard Kunststoffgleiter TIPL, kippbar, geeignet für Hartboden oder Teppich und Objektbereich. Filzgleiter TIFE auf Anfrage.
Stapelbarkeit:	Nicht stapelbar.
FSC:	Nein

EN - Swivel armchair. Seat in solid wood and plywood backrest, fully upholstered. Aluminium cross base (4X).

Frame:	4X Four star base cross, in die cast aluminium. AL Polished aluminium. LQ Powdercoated with polyester lacquer 5 gloss.
Shell/Top:	Shell in 8mm thick molded plywood, 7 layers.
Armrest:	Armrests integrated in the shell.
Surface:	-
Upholstery:	Upholstery available in fabric, ecoleather or leather. FU fully upholstered. High-density, flame-retardant BS 5852, PU Polyurethane foam. Standard high density polyethylene TIPL, tiltable, suitable for hard floor or carpet and contract use. Optional felt gliders TIFE for wooden floors.
Gliders:	Not stackable.
Stackability:	Not stackable.
FSC:	No

FR - Fauteuil pivotant. Assise et dossier rembourrés. Base à croix pivotant en aluminium.

Structure:	4X base à croix en fusion d'aluminium AL Aluminium poli LQ verni à poudre poliestère mat 5 gloss sur demande
Coque/plateau:	Dossier en multiplis courbé de 11 mm. Structure de siège en bois de hêtre massif
Accoudoirs:	Accoudoir intégré dans le corps.
Surface:	-
Rembourrage:	Rembourrage en tissu, simili cuir ou cuir. FU complètement rembourrée. Mousse de polyuréthane à haute resiliance, non feu classe 1 IM
Pieds:	Pieds standard en plastique articulé TIPL. Feutre TIFE sur demande.
Empilabilité:	Non empilable.
FSC:	No

Debiasi Sandri 2017

FINITURE / finishing / oberflächen/ finitions

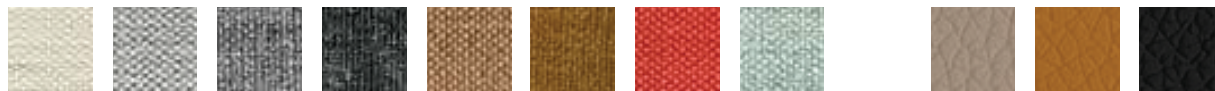
STRUTTURA / frame / Gestell / structure



AL

V02

RIVESTIMENTI STANDARD / standard upholsteries / Standardpolsterung / rembourrage standard



RE113

RE123

RE143

RE173

RE252

RE422

RE643

RE823

L1 932

L1 932

L1 932

OPZIONI / options / Optionen / options

TUTTA IMBOTTITIA/ fully upholstered /
vollgepolstert / complètement tapissé

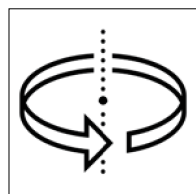


145 x h140 cm (x1pcs)



?2mq (x2pcs)

BASE GIREVOLE 360° / swivel base
360° / drehbares gastell 360° /
piètement pivotant 360°



IMBOTTITURA SOFT/ upholstery SOFT /
polsterung SOFT / rembourrage SOFT



145x h140 cm (x1pcs)



?2mq (x2pcs)