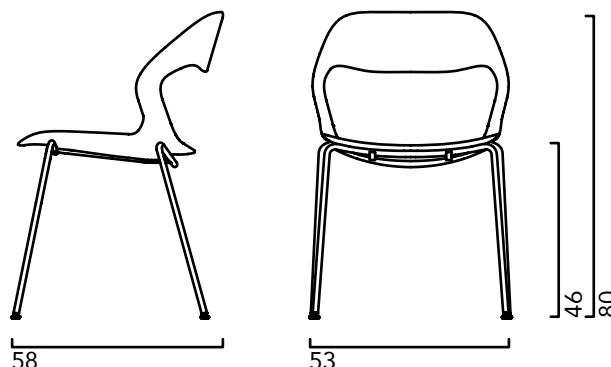


# Mixis air R/4L

CRASSEVIG

Mario Ferrarini 2017



**IT -** Sedia Impilabile. Scocca in polipropilene, con sedile imbottito o tutta imbottita. Base a quattro gambe in acciaio altoresistenziale.

Struttura:	4L Quattro gambe, struttura in acciaio altoresistenziale AISI 420, tubo DIA16mm, spessore 2mm. CH Cromato. LQ Verniciato a polveri poliestere opaco 5 gloss.
Scocca/Piano:	Scocca in PP Polipropilene copolimero con inserti filettati in metallo co-stampati.
Braccioli:	-
Superficie:	-
Imbottitura:	Imbottitura in tessuto, fintapelle o pelle. SU Sedile imbottito. FU Tutta imbottita. Poliuretano espanso alta resilienza, ignifugo classe 1IM.
Piedini:	Piedini standard in plastica snodati TIPL. In feltro TIFE su richiesta.
Impilabilità:	Impilabile / 10 pz
FSC:	-

**DE -** Stapelstuhl. Schale in Polypropylen, Vollgepolstert oder Sitzgepolstert. Vier Beine in verchromt oder lackiertem Stahl pulverbeschichtet.

Gestell:	4L Vier Beine, hochelastischen Stahlgestell AISI 420, Röhren DIA16mm, Dicke 2 mm CH Verchromte. LQ mit Polyesterlack pulverbeschichtet.
Schale/Top:	Schale in PP-Copolymer mit Co-Formmetalleinsätze M6. Edelstahl A2 Schrauben.
Armlehne:	-
Oberfläche:	-
Polster:	Gepolstert in Stoff, Leder oder Kunstleder. SU Sitz gepolstert. FU Vollgepolstert. Polyurethan-Schaumstoff hoher Dichte, Flamme entflammbar.
Gleiter:	Standard Kunststoffgleiter TIPL, kippbar, geeignet für Hartboden oder Teppich und Objektbereich. Filzgleiter TIFE auf Anfrage.
Stapelbarkeit:	Stapelbar / 10 St.
FSC:	-

**EN -** Stacking chair. Shell in polypropylene, with seat upholstered or fully upholstered. Frame with four legs in chromed or lacquered powder coated steel.

Frame:	4L Four legs, high resilient steel frame AISI 420, tube DIA16mm, thickness 2mm, polished curves. CH Chrome plated. LQ Powdercoated with polyester lacquer 5 gloss.
Shell/Top:	Shell in PP copolymer with co-moulded metal inserts M6. Stainless steel A2 screws.
Armrest:	-
Surface:	-
Upholstery:	Upholstery available in fabric, ecoleather or leather. SU seat upholstered. FU fully upholstered. High-density, flame-retardant BS 5852, PU Polyurethane foam.
Gliders:	Standard high density polyethylene TIPL, tiltable, suitable for hard floor or carpet and contract use. Optional felt gliders TIFE for wooden floors.
Stackability:	Stackable / 10 pcs
FSC:	-

**FR -** Chaise empilable. Coque en polypropylène, visible ou avec assise rembourrée ou entièrement rembourrée. Quatre pieds en acier à haute résistance.

Structure:	4L 4 pieds, structure en tube de acier haute résistance AISI 420, 16mm épaisseur 2 mm. CH Chrome. LQ verni à poudre polyester mat.
Coque/plateau:	Coque en polypropylène copolymère avec des inserts métalliques filetés co-imprimés.
Accoudoirs:	-
Surface:	-
Rembourrage:	Rembourrage en tissu, simili cuir ou cuir. SU Assise rembourrée. FU complètement rembourrée. Mousse de polyuréthane à haute resiliance, non feu classe 1 IM
Pieds:	Pieds standard en plastique articulé TIPL. Feutre TIFE sur demande.
Empilabilité:	Empilable / 10 pcs
FSC:	-

# Mixis air R/4L

CRASSEVIG

Mario Ferrarini 2017

## FINITURE / finishing / oberflächen/ finitions

### STRUTTURA / frame / Gestell / structure



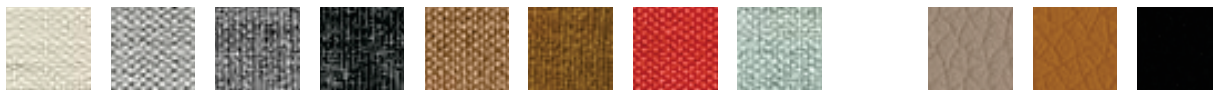
CH V01 V02 V03 V10 V11 V12 V13

### SCocca / shell / Schale / coque



PWH PGY PGL PBK

### RIVESTIMENTI STANDARD / standard upholsteries / Standardpolsterung / rembourrage standard



RE113 RE123 RE143 RE173 RE252 RE422 RE643 RE823 L1 932 L1 932 L1 932

## OPZIONI / options / Optionen / options

### SEDILE IMBOTTITO / seat upholstered / Polstersitz / assise tapissée



55 x h140 cm (x2pcs)

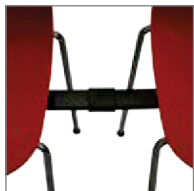


?2mq (x2pcs)

### CUSCINO REMOVIBILE / removable cushion / Sitzkissen / coussin amovible



### LDPA GANCI POLIMERO / LDPA linking devices / LDPA verbindungs-system / LDPA dispositifs de liaison



### TUTTA IMBOTTITA / fully upholstered / vollgepolstert / complètement tapissé

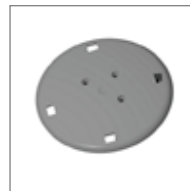


?100x h140 cm (x2pcs)



?2mq (x2pcs)

### PROTEZIONE PER IMPILABILE / stacking protection / Stapelschutz / protection pour empilable



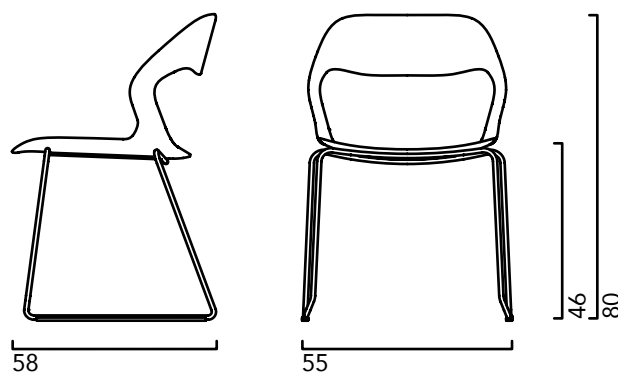
### CARRELLO / trolley / Wagen / chariot



# Mixis air R/SB

CRASSEVIG

Mario Ferrarini 2017



**IT** - Sedia Impilabile. Scocca in polipropilene, con sedile imbottito o tutta imbottita. Base a slitta in acciaio.

Struttura:	SB Base a slitta, tondino di acciaio altoresistenziale DIA11mm, curve lucidate. CH Cromato. LQ Verniciato a polveri poliestere opaco 5 gloss su richiesta.
Scocca/Piano:	Scocca in PP Polipropilene copolimero con inserti filettati in metallo co-stampati.
Braccioli:	-
Superficie:	-
Imbottitura:	Imbottitura in tessuto, fintapelle o pelle. SU Sedile imbottito. FU Tutta imbottita. Poliuretano espanso alta resilienza, ignifugo classe 1IM.
Piedini:	Piedini standard in estruso BPVC.
Impilabilità:	Impilabile / 10 pz
FSC:	-

**DE** - Stapelstuhl. Schale in Polypropylen, Vollgepolstert oder Sitzgepolstert. Kufen in verchromt oder lackiertem Stahl pulverbeschichtet.

Gestell:	SB Kufengestell, hochelastischen Stahlrahmen, Stange DIA11mm CH Verchromte. LQ mit Polyesterlack pulverbeschichtet.
Schale/Top:	Schale in PP-Copolymer mit Co-Formmetalleinsätze M6. Edelstahl A2 Schrauben.
Armlehne:	-
Oberfläche:	-
Polster:	Gepolstert in Stoff, Leder oder Kunstleder. SU Sitz gepolstert. FU Vollgepolstert. Polyurethan-Schaumstoff hoher Dichte, Flamme entflammbar.
Gleiter:	Extrudierte Segelflugzeuge BPVC, geeignet für harten Boden und Objektbereich.
Stapelbarkeit:	Stapelbar / 10 St.
FSC:	-

**EN** - Stacking chair. Shell in polypropylene, with seat upholstered or fully upholstered. Sled base in steel.

Frame:	SB Sled base, high resilient steel frame, rod DIA11mm, polished curves. CH Chrome plated. LQ Powdercoated with polyester lacquer 5 gloss with cathoporesis steel treatment.
Shell/Top:	Shell in PP copolymer with co-moulded metal inserts M6. Stainless steel A2 screws.
Armrest:	-
Surface:	-
Upholstery:	Upholstery available in fabric, ecoleather or leather. SU seat upholstered. FU fully upholstered. High-density, flame-retardant BS 5852, PU Polyurethane foam.
Gliders:	Standard extruded gliders BPVC, suitable for hard floor and contract use.
Stackability:	Stackable / 10 pcs
FSC:	-

**FR** - Chaise empilable. Coque en polypropylène, visible ou avec assise rembourrée ou entièrement rembourrée. Base traîneau en acier.

Structure:	SB Piètement traîneau en acier haute résistance Diam 11 mm - courbes polies CH Chromé LQ verni à poudre polyester mat.
Coque/plateau:	Coque en polypropylène copolymère avec des inserts métalliques filetés co-imprimés.
Accoudoirs:	-
Surface:	-
Rembourrage:	Rembourrage en tissu, simili cuir ou cuir. SU Assise rembourrée. FU complètement rembourrée. Mousse de polyuréthane à haute resiliance, non feu classe 1 IM
Pieds:	Pieds standard en BPVC extrudé
Empilabilité:	Empilable / 10 pcs
FSC:	-

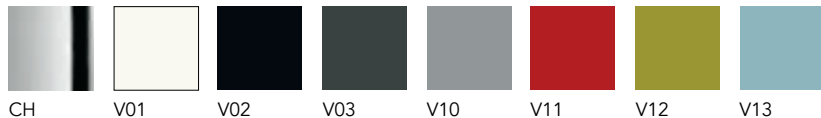
# Mixis air R/SB

CRASSEVIG

Mario Ferrarini 2017

## FINITURE / finishing / oberflächen/ finitions

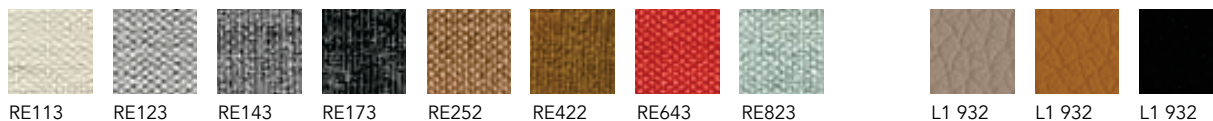
### STRUTTURA / frame / Gestell / structure



### SCocca / shell / Schale / coque



### RIVESTIMENTI STANDARD / standard upholsteries / Standardpolsterung / rembourrage standard



## OPZIONI / options / Optionen / options

### SEDILE IMBOTTITO / seat upholstered / Polstersitz / assise tapissée



55 x h140 cm (x2pcs)



?2mq (x2pcs)

### CUSCINO REMOVIBILE / removable cushion / Sitzkissen / coussin amovible



### LDPA GANCI POLIMERO / LDPA linking devices / LDPA verbindungs-system / LDPA dispositifs de liaison



### TUTTA IMBOTTITA / fully upholstered / vollgepolstert / complètement tapissé

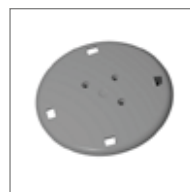


?100x h140 cm (x2pcs)



?2mq (x2pcs)

### PROTEZIONE PER IMPILABILE / stacking protection / Stapelschutz / protection pour empilable



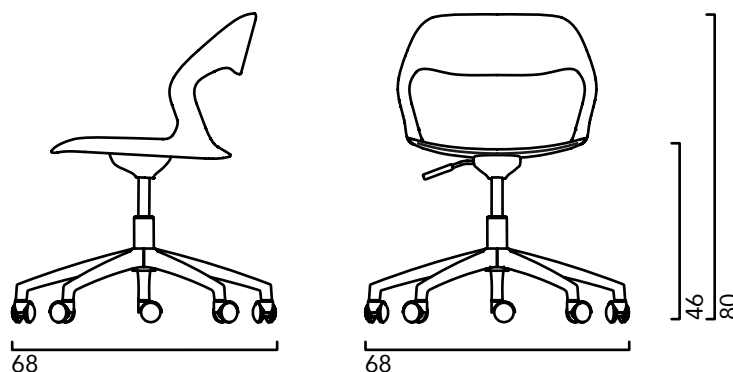
### CARRELLO / trolley / Wagen / chariot



# Mixis air R/SW

CRASSEVIG

Mario Ferrarini 2017



**IT** - Sedia girevole. Scocca in polipropilene, con sedile imbottito o tutta imbottita. Base girevole su 5 ruote con molla a gas regolabile in alluminio lucido.

Struttura:	SW Base girevole in pressofusione di alluminio lucidato. 5 ruote. Molla a gas e meccanismo alza-abbassa.
Scocca/Piano:	Scocca in PP Polipropilene copolimero con inserti filettati in metallo co-stampati.
Braccioli:	-
Superficie:	-
Imbottitura:	Imbottitura in tessuto, fintapelle o pelle. SU Sedile imbottito. FU Tutta imbottita. Poliuretano espanso alta resilienza, ignifugo classe 1IM.
Piedini:	Ruote in copolimero rinforzato e gomma morbida, senza freno di sicurezza
Impilabilità:	Non impilabile.
FSC:	-

**EN** - Swivel chair. Shell in polypropylene, with seat upholstered or fully upholstered. Swivel base height-adjustable on castors in polished die cast aluminium or black reinforced nylon.

Frame:	SW Swivel base Adjustable height with gas spring on five castors. AL Die cast aluminium, polished curves
Shell/Top:	Shell in PP copolymer with co-moulded metal inserts M6. Stainless steel A2 screws.
Armrest:	-
Surface:	-
Upholstery:	Upholstery available in fabric, ecoleather or leather. SU seat upholstered. FU fully upholstered. High-density, flame-retardant BS 5852, PU Polyurethane foam.
Gliders:	Reinforced copolymer soft treads wheels without safety brake.
Stackability:	Not stackable.
FSC:	-

**DE** - Drehstuhl. Schale in Polypropylen, Vollgepolstert oder Sitzgepolstert. Drehstuhl mit 5-strahligem Gestell auf Rollen, mit Gaslifter zur Höhenverstellung, aus glänzendem Aluminium oder Schwarz verstärktem Nylon.

Gestell:	SW Alu-Fußkreuz poliert Höhenverstellbar mit Gasfeder auf fünf Rollen.
Schale/Top:	Schale in PP-Copolymer mit Co-Formmetalleinsätze M6. Edelstahl A2 Schrauben.
Armlehne:	-
Oberfläche:	-
Polster:	Gepolstert in Stoff, Leder oder Kunstleder. SU Sitz gepolstert. FU Vollgepolstert. Polyurethan-Schaumstoff hoher Dichte, Flamme entflammbar.
Gleiter:	Verstärkte Copolymer weiche Laufflächen Räder ohne Sicherheitsbremse.
Stapelbarkeit:	Nicht stapelbar.
FSC:	-

**FR** - Chaise pivotante. Coque en polypropylène, visible ou avec assise rembourrée ou entièrement rembourrée. Base pivotante en aluminium poli sur 5 roulettes avec amortisseur à gaz réglable en hauteur.

Structure:	SW Piétement pivotant 5 bras avec roulettes en fusion d'aluminium poli avec réglage en hauteur par piston à gaz.
Coque/plateau:	Coque en polypropylène copolymère avec des inserts métalliques filetés co-imprimés.
Accoudoirs:	-
Surface:	-
Rembourrage:	Rembourrage en tissu, simili cuir ou cuir. SU Assise rembourrée. FU complètement rembourrée. Mousse de polyuréthane à haute resiliance, non feu classe 1 IM
Pieds:	Roulettes en copolymère renforcé et caoutchouc souple, sans frein de sécurité
Empilabilité:	Non empilable.
FSC:	-

# Mixis air R/SW

CRASSEVIG

Mario Ferrarini 2017

## FINITURE / finishing / oberflächen/ finitions

### STRUTTURA / frame / Gestell / structure



ALU

### SCocca / shell / Schale / coque



PWH



PGY



PGL



PBK

### RIVESTIMENTI STANDARD / standard upholsteries / Standardpolsterung / rembourrage standard



RE113



RE123



RE143



RE173



RE252



RE422



RE643



RE823



L1 932



L1 932



L1 932

## OPZIONI / options / Optionen / options

### SEDILE IMBOTTITO / seat upholstered / Polstersitz / assise tapissée



55 x h140 cm (x2pcs)



?2mq (x2pcs)

### CUSCINO REMOVIBILE / removable cushion / Sitzkissen / coussin amovible



### RUOTE STANDARD / wheels standard / standard-Rollen / roulettes standard



### TUTTA IMBOTTITA / fully upholstered / vollgepolstert / complètement tapissé



?100x h140 cm (x2pcs)



?2mq (x2pcs)

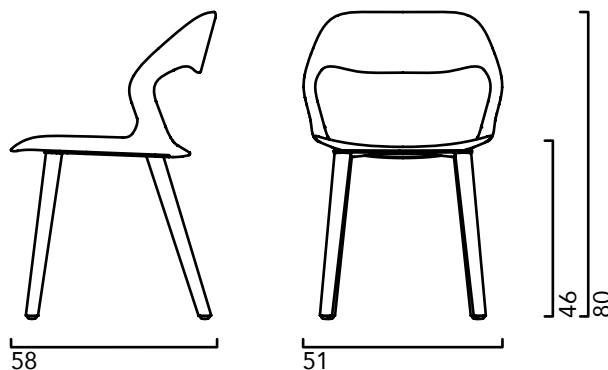
### RUOTE PREMIUM / premium wheels / premium-Rollen / roulettes premium



# Mixis air R/4W

CRASSEVIG

Mario Ferrarini 2017



**IT - Sedia.** Scocca in polipropilene, con sedile imbottito o tutta imbottita. Base a quattro gambe in massello di rovere.

Struttura:	4W Quattro gambe in massello di rovere tornito. Struttura di supporto in acciaio verniciato a polveri.
Scocca/Piano:	Scocca in PP Polipropilene copolimero con inserti filettati in metallo co-stampati.
Braccioli:	-
Superficie:	-
Imbottitura:	Imbottitura in tessuto, fintapelle o pelle. SU Sedile imbottito. FU Tutta imbottita.
Piedini:	Poliuretano espanso alta resilienza, ignifugo classe 11M. Piedini standard in plastica NAPL. In feltro NAFE su richiesta.
Impilabilità:	Non impilabile.
FSC:	Si (Verificare disponibilità)

**DE - Stuhl.** Schale in Polypropylen, Vollgepolstert oder Sitzgepolstert. Vier Beine aus massiver Eiche.

Gestell:	4W Vier hölzerne Beine, in massivem Eichenholz. Stahlrahmenträger, pulverbeschichtet.
Schale/Top:	Schale in PP-Copolymer mit Co-Formmetalleinsätze M6. Edelstahl A2 Schrauben.
Armlehne:	-
Oberfläche:	-
Polster:	Gepolstert in Stoff, Leder oder Kunstleder. SU Sitz gepolstert. FU Vollgepolstert. Polyurethan-Schaumstoff hoher Dichte, Flamme entflammbar.
Gleiter:	Standard Kunststoffgleiter NAPL, geeignet für Hartboden oder Teppich und Objektbereich. Optional Filzgleiter NAFE für Holzböden.
Stapelbarkeit:	Nicht stapelbar.
FSC:	Ja (Verfügbarkeit überprüfen)

**EN - Side chair.** Side chairs. Shell in polypropylene, with seat upholstered or fully upholstered. Four legs in solid oak.

Frame:	4W Four wooden legs, in solid oak wood. Steel metal frame support with four metal inserts, powdercoated.
Shell/Top:	Shell in PP copolymer with comoulded metal inserts M6. Stainless steel A2 screws.
Armrest:	-
Surface:	-
Upholstery:	Upholstery available in fabric, ecoleather or leather. SU seat upholstered. FU fully upholstered. High-density, flame-retardant BS 5852, PU Polyurethane foam.
Gliders:	Standard high density polyethylene NAPL, suitable for hard floor or carpet and contract use. Optional felt gliders NAFE for wooden floors.
Stackability:	Not stackable.
FSC:	Yes (Check availability)

**FR - Chaise.** Coque en polypropylène, visible ou avec assise rembourrée ou entièrement rembourrée. Base quatre pieds en chêne massif.

Structure:	4W 4 Pieds en bois massif.
Coque/plateau:	Coque en polypropylène copolymère avec des inserts métalliques filetés co-imprimés.
Accoudoirs:	-
Surface:	-
Rembourrage:	Rembourrage en tissu, simili cuir ou cuir. SU Assise rembourrée. FU complètement rembourrée. Mousse de polyuréthane à haute résilience, non feu classe 1 IM
Pieds:	Pieds standard en plastique NAPL. En feutre NAFE sur demande.
Empilabilité:	Non empilable.
FSC:	Oui (vérifier la disponibilité)

# Mixis air R/4W

CRASSEVIG

Mario Ferrarini 2017

## FINITURE / finishing / oberflächen/ finitions

### STRUTTURA / frame / Gestell / structure



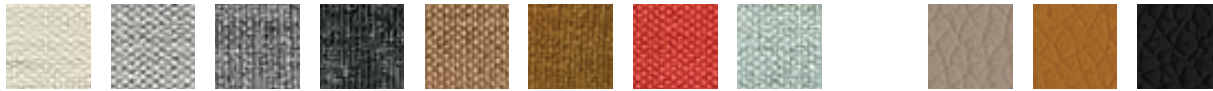
71 74 72

### SCOCCA / shell / Schale / coque



PWH PGY PGL PBK

### RIVESTIMENTI STANDARD / standard upholsteries / Standardpolsterung / rembourrage standard



RE113 RE123 RE143 RE173 RE252 RE422 RE643 RE823 L1 932 L1 932 L1 932

## OPZIONI / options / Optionen / options

SEDILE IMBOTTITO / seat upholstered /  
Polstersitz / assise tapissée



55 x h140 cm (x2pcs)



?2mq (x2pcs)

TUTTA IMBOTTITA/ fully upholstered /  
vollgepolstert / complètement tapissé



?100x h140 cm (x2pcs)



?2mq (x2pcs)

CUSCINO REMOVIBILE /  
removable cushion / Sitzkissen /  
cousin amovible

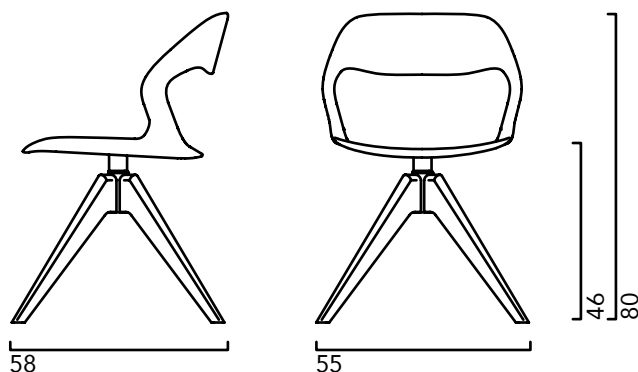




# Mixis air R/WP

CRASSEVIG

Mario Ferrarini 2017



**IT** - Sedia girevole. Scocca in polipropilene, con sedile imbottito o tutta imbottita. Base girevole a trespolo con gambe in massello di rovere.

Struttura:	WP Base a trespolo girevole con quattro gambe in legno massello.
Scocca/Piano:	Scocca in PP Polipropilene copolimero con inserti filettati in metallo co-stampati.
Braccioli:	-
Superficie:	-
Imbottitura:	Imbottitura in tessuto, fintapelle o pelle. SU Sedile imbottito. FU Tutta imbottita.
Piedini:	Poliuretano espanso alta resilienza, ignifugo classe 1IM. Piedini standard in plastica NAPL. In feltro NAFE su richiesta.
Impilabilità:	Non impilabile.
FSC:	Si (Verificare disponibilità)

**DE** - Drehstuhl. Schale in Polypropylen, Vollgepolstert oder Sitzgepolstert. Drehbarem Sternfuß mit Holzbeine aus massiver Eiche.

Gestell:	WP Drehbarer Fußgestell aus Massivholz in Eiche.
Schale/Top:	Schale in PP-Copolymer mit Co-Formmetalleinsätze M6. Edelstahl A2 Schrauben.
Armlehne:	-
Oberfläche:	-
Polster:	Gepolstert in Stoff, Leder oder Kunstleder. SU Sitz gepolstert. FU Vollgepolstert. Polyurethan-Schaumstoff hoher Dichte, Flamme entflammbar.
Gleiter:	Standard Kunststoffgleiter NAPL, geeignet für Hartboden oder Teppich und Objektbereich. Optional Filzgleiter NAFE für Holzböden.
Stapelbarkeit:	Nicht stapelbar
FSC:	Ja (Verfügbarkeit überprüfen)

**EN** - Swivel chair. Side chairs. Shell in polypropylene, with seat upholstered or fully upholstered. Swivel wooden pedestal base with legs in solid oak.

Frame:	WP Swivel wooden pedestal with four legs in solid wood.
Shell/Top:	Shell in PP copolymer with co-moulded metal inserts M6. Stainless steel A2 screws.
Armrest:	-
Surface:	-
Upholstery:	Upholstery available in fabric, ecoleather or leather. SU seat upholstered. FU fully upholstered. High-density, flame-retardant BS 5852, PU Polyurethane foam.
Gliders:	Standard high density polyethylene NAPL, suitable for hard floor or carpet and contract use. Optional felt gliders NAFE for wooden floors.
Stackability:	Not stackable.
FSC:	Yes (Check availability)

**FR** - Chaise pivotante. Coque en polypropylène, visible ou avec assise rembourrée ou entièrement rembourrée. Base pivotante avec pieds en chêne massif.

Structure:	WP Piédestal pivotant avec quatre pieds en bois massif.
Coque/plateau:	Coque en polypropylène copolymère avec des inserts métalliques filetés co-imprimés.
Accoudoirs:	-
Surface:	-
Rembourrage:	Rembourrage en tissu, simili cuir ou cuir. SU Assise rembourrée. FU complètement rembourrée. Mousse de polyuréthane à haute résilience, non feu classe 1 IM
Pieds:	Pieds standard en plastique NAPL. En feutre NAFE sur demande.
Empilabilité:	Non empilable.
FSC:	Oui (vérifier la disponibilité)

# Mixis air R/WP

CRASSEVIG

Mario Ferrarini 2017

## FINITURE / finishing / oberflächen/ finitions

### STRUTTURA / frame / Gestell / structure



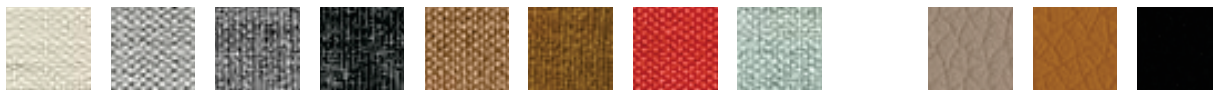
71 74 72

### SCOCCA / shell / Schale / coque



PWH PGY PGL PBK

### RIVESTIMENTI STANDARD / standard upholsteries / Standardpolsterung / rembourrage standard



RE113 RE123 RE143 RE173 RE252 RE422 RE643 RE823 L1 932 L1 932 L1 932

## OPZIONI / options / Optionen / options

SEDILE IMBOTTITO / seat upholstered /  
Polstersitz / assise tapissée



55 x h140 cm (x2pcs)

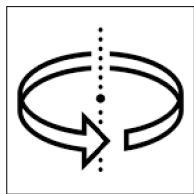


?2mq (x2pcs)

CUSCINO REMOVIBILE /  
removable cushion / Sitzkissen /  
coussin amovible



BASE GIREVOLE 360° / swivel base  
360° / drehbares gestell 360° /  
piètement pivotant 360°



TUTTA IMBOTTITA / fully upholstered /  
vollgepolstert / complètement tapissé



?100x h140 cm (x2pcs)

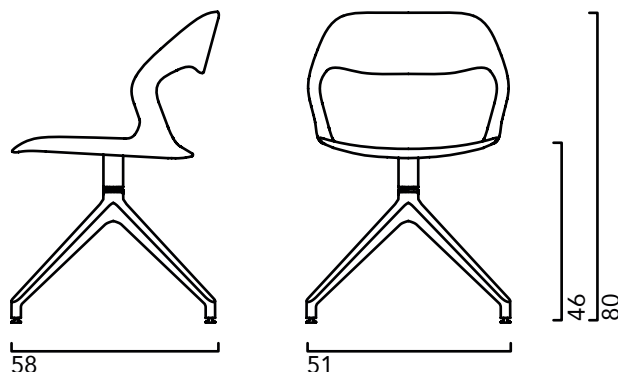


?2mq (x2pcs)

# Mixis air R/PB

CRASSEVIG

Mario Ferrarini 2017



**IT** - Sedia girevole. Scocca in polipropilene, con sedile imbottito o tutta imbottita. Base girevole a trespolo in alluminio verniciato.

Struttura:	PB Base a trespolo girevole in alluminio pressofuso verniciato a polveri, con o senza ruote.
Scocca/Piano:	Scocca in PP Polipropilene copolimero con inserti filettati in metallo co-stampati.
Braccioli:	-
Superficie:	-
Imbottitura:	Imbottitura in tessuto, fintapelle o pelle. SU Sedile imbottito. FU Tutta imbottita.
Piedini:	Poliuretano espanso alta resilienza, ignifugo classe 11M. Piedini standard in plastica TIPL. In feltro TIFE su richiesta. Ruote opzionali in copolimero rinforzato e gomma morbida.
Impilabilità:	Non impilabile.
FSC:	Si (Verificare disponibilità)

**DE** - Drehstuhl. Schale in Polypropylen, Vollgepolstert oder Sitzgepolstert. Drehbarem Sternfuß ???

Gestell:	PB Drehbarer Sternfuß aus lackiertem Aluminium. Erhältlich auch mit Rollen.
Schale/Top:	Schale in PP-Copolymer mit Co-Formmetalleinsätze M6.
Armlehne:	-
Oberfläche:	-
Polster:	Gepolstert in Stoff, Leder oder Kunstleder. SU Sitz gepolstert. FU Vollgepolstert. Polyurethan-Schaumstoff hoher Dichte, Flamme entflammbar.
Gleiter:	Standard Kunststoffgleiter TIPL, kippbar, geeignet für Hartboden oder Teppich und Objektbereich. Filzgleiter TIFE auf Anfrage.
Stapelbarkeit:	Nicht stapelbar
FSC:	Ja (Verfügbarkeit überprüfen)

**EN** - Swivel chair. Side chairs. Shell in polypropylene, with seat upholstered or fully upholstered. Pedestal base in powdercoated aluminum.

Frame:	PB Pedestal base swivel in die cast aluminium, powdercoated. Available with four wheels.
Shell/Top:	Shell in PP copolymer with co-moulded metal inserts M6.
Armrest:	-
Surface:	-
Upholstery:	Upholstery available in fabric, ecoleather or leather. SU seat upholstered. FU fully upholstered. High-density, flame-retardant BS 5852, PU Polyurethane foam.
Gliders:	Standard high density polyethylene TIPL, suitable for hard floor or carpet and contract use. Optional reinforced copolymer soft treads wheels without safety brake.
Stackability:	Not stackable.
FSC:	Yes (Check availability)

**FR** - Chaise pivotante. Coque en polypropylène, visible ou avec assise rembourrée ou entièrement rembourrée. Base pivotante en aluminium verni.

Structure:	PB Base pivotante en fusion d'aluminium, verni à poudres, sans ou avec roulettes.
Coque/plateau:	Coque en polypropylène copolymère avec des inserts métalliques filetés co-imprimés.
Accoudoirs:	-
Surface:	-
Rembourrage:	Rembourrage en tissu, simili cuir ou cuir. SU Assise rembourrée. FU complètement rembourrée. Mousse de polyuréthane à haute résilience, non feu classe 1 IM
Pieds:	Pieds en plastique standard TIPL ou en feutre TIFE sur demande. Roulettes optionnelles en copolymère renforcé et caoutchouc souple.
Empilabilité:	Non empilable.
FSC:	Oui (vérifier la disponibilité)

Mario Ferrarini 2017

## FINITURE / finishing / oberflächen/ finitions

### STRUTTURA / frame / Gestell / structure



V02

### SCOCCA / shell / Schale / coque



PWH



PGY



PGL



PBK

### RIVESTIMENTI STANDARD / standard upholsteries / Standardpolsterung / rembourrage standard



RE113



RE123



RE143



RE173



RE252



RE422



RE643



RE823



L1 932



L1 932



L1 932

## OPZIONI / options / Optionen / options

### SEDILE IMBOTTITO / seat upholstered / Polstersitz / assise tapissée



55 x h140 cm (x2pcs)

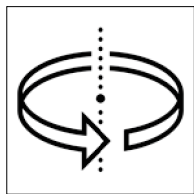


?2mq (x2pcs)

### CUSCINO REMOVIBILE / removable cushion / Sitzkissen / coussin amovible



### BASE GIREVOLE 360° / swivel base 360° / drehbares gestell 360° / piètement pivotant 360°



### TUTTA IMBOTTITA / fully upholstered / vollgepolstert / complètement tapissé



?100x h140 cm (x2pcs)



?2mq (x2pcs)

### RUOTE PER PB / wheels for PB / rollen für PB / roulettes pour PB

