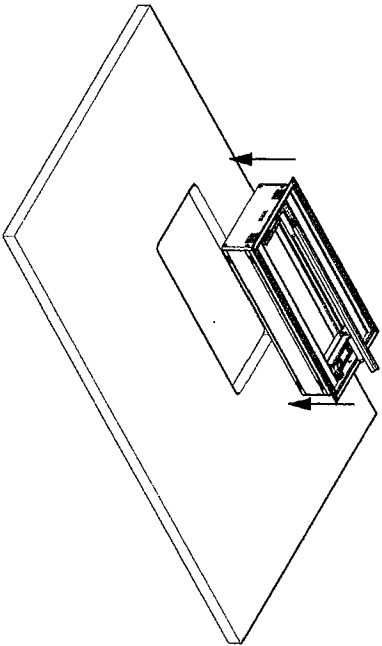


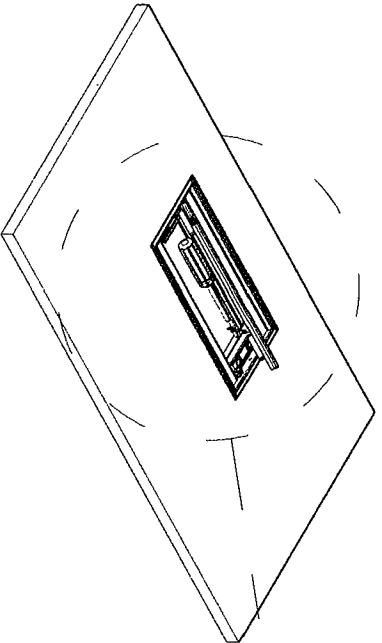
1

- Posizionare il passacavi sul foro del piano
- Place the cablebox into the hole cut in the table top
- Coloque el pasacables en el agujero realizado en la mesa
- Placez le passe-câbles dans le trou réalisé sur le plan de table

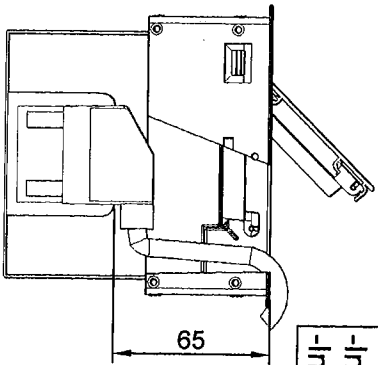


2

- Fissare il passacavi con Nr. 2 viti
- Fix the cablebox with Nr. 2 screws
- Fije el pasacables con 2 tornillos
- Fixez le passe-câbles avec des deux vis



- Istruzioni di montaggio
- Assembling instructions
- Instrucciones de montaje
- Instructions de montage



- Distanza minima per il posizionamento della presa elettrica
- Minimum distance for the positioning of the power plugs and sockets
- Distancia mínima para la instalación de los enchufes eléctricos
- Distance minimale pour l'installation des prises électriques

