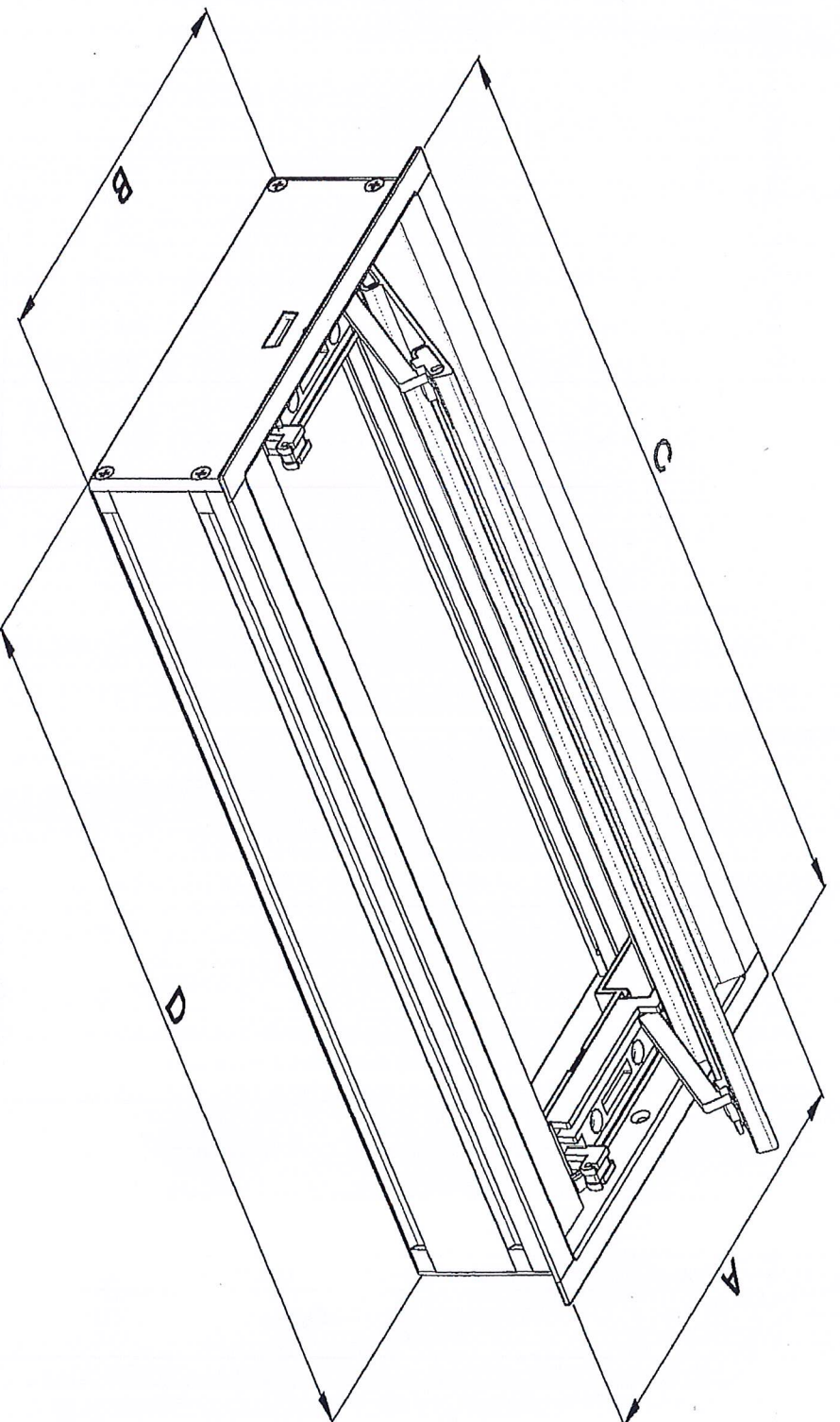
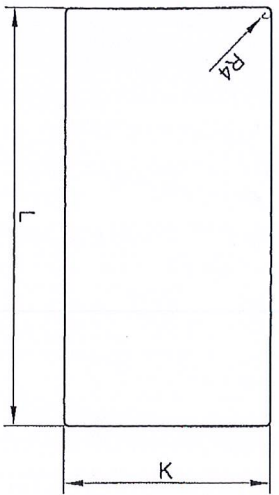


DIMENSIONI SCANSO SUL PIANO

| MODELLO | L | K |
|---------|-----|-----|
| 155 | 144 | 147 |
| 310 | 299 | 147 |
| 465 | 454 | 147 |



| MODELLO | A | B | C | D |
|---------|-----|-----|-----|-----|
| 155 | 155 | 145 | 155 | 141 |
| 310 | 155 | 145 | 310 | 296 |
| 465 | 155 | 145 | 465 | 451 |