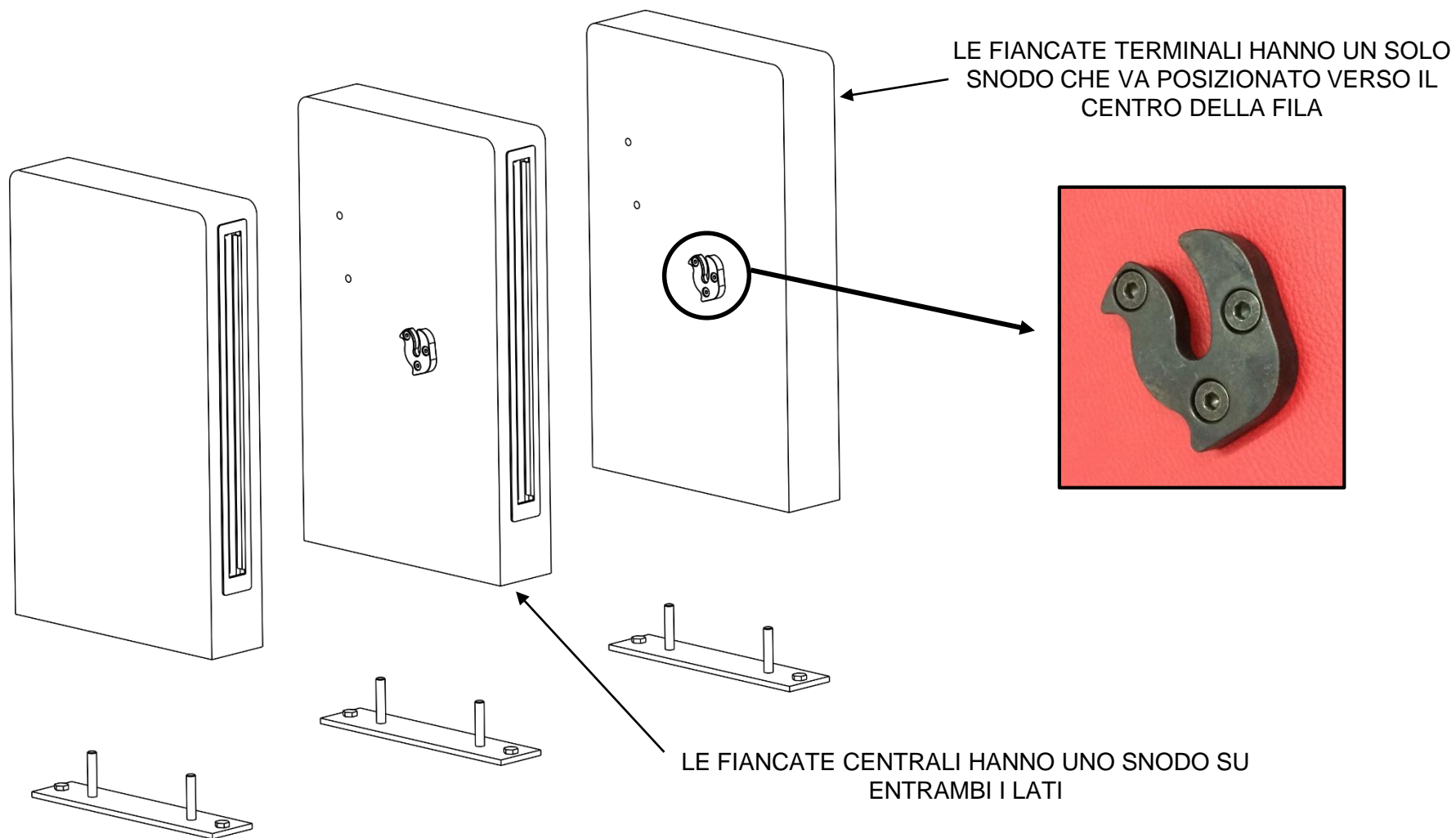
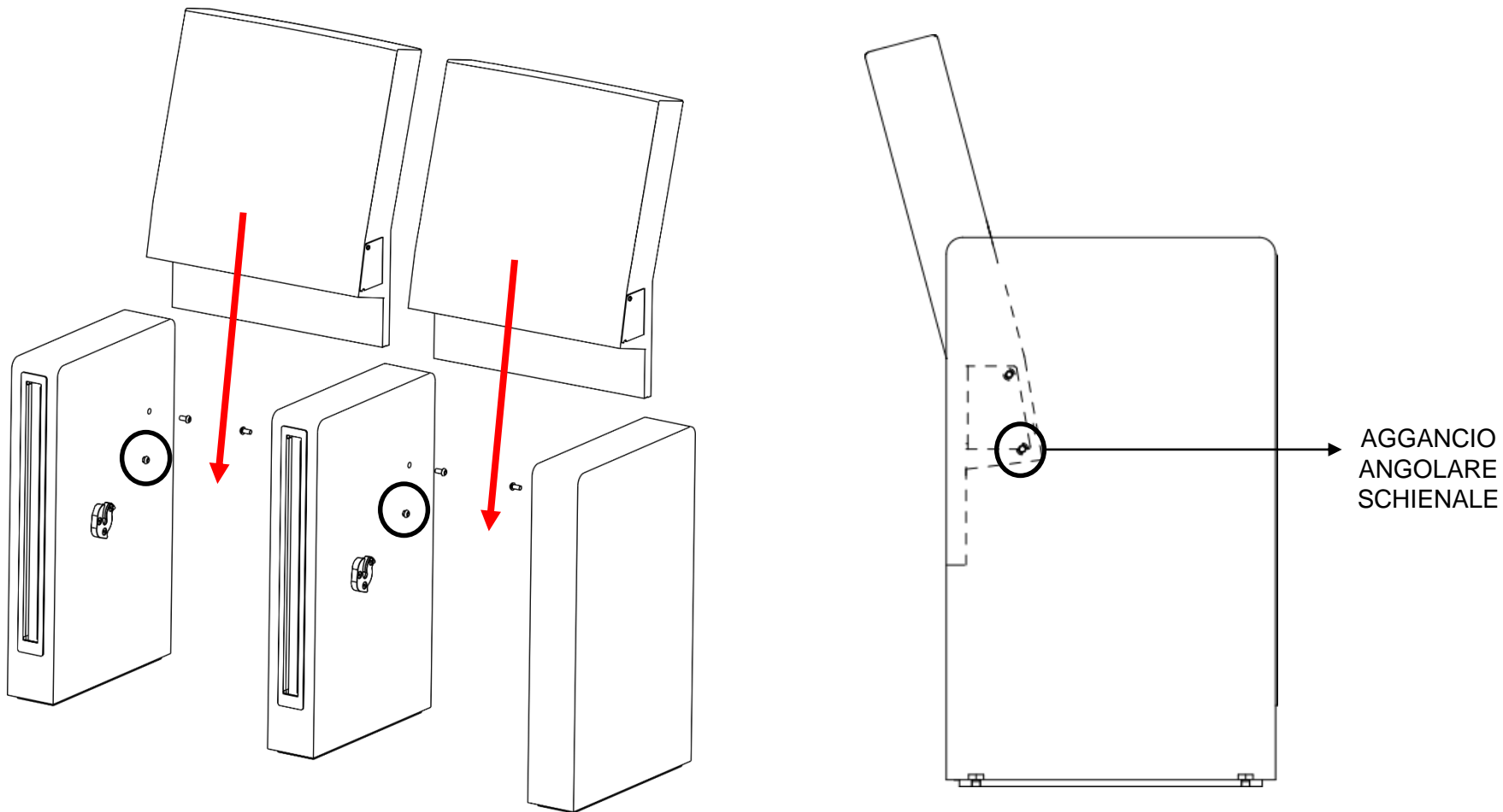


**1. POSIZIONARE I PIEDI SECONDO DIMA\LAYOUT IN DOTAZIONE E FISSARLI A PAVIMENTO TRAMITE APPOSITI TASSELLI (N.2 PER OGNI PIEDE)**



**2.** INSERIRE I FIANCHI AD INCASTRO SUGLI APPOSITI PIEDI, DISTINGUENDO GLI ESTERNI DAI CENTRALI

**3.** INSERIRE GLI SCHIENALI TRA I DUE FIANCHI FINO AD AGGANCIARE GLI ANGOLARI DELLO SCHIENALE ALLA VITE PREMONTATA SU OGNI FIANCO



FISSARE GLI ANGOLARI CON UNA SECONDA VITE TBEI 8X25 IN DOTAZIONE QUINDI SERRARLE ENTRAMBE  
PROSEGUIRE PER TUTTA LA FILA

4. INSERIRE IL SEDILE DI TAGLIO TRA LE DUE FIANCATE, PROCEDERE POSIZIONANDO I PERNI NEGLI APPOSITI SNODI SULLE FIANCATE PER EFFETTUARE L'INCASTRO

