

**LAMMHULTS**



**FUNK**

TABLE

DESIGN JOHANNES FOERSOM & PETER HIORT-LORENZEN

FUNK SKAPAR BALANS OCH HARMONI I DET  
OFFENTLIGA RUMMET.

Formgivare Johannes Foersom & Peter Hiort-Lorenzen

FUNK IS AN ARCHETYPE. IT ESTABLISHES VISUAL BALANCE IN  
SPACES THAT OTHERWISE RISK TOPPLING OVERBOARD.

Designers Johannes Foersom & Peter Hiort-Lorenzen

**Bord höjd 45 cm / Table height 45 cm**



**Bord höjd 72 cm / Table height 72 cm**



**Bord höjd 90 cm / Table height 90 cm**



**Bord höjd 110 cm / Table height 110 cm**













## FUNK BORD

Bordskiva av 28 mm träfiberskiva belagd med:

- Direktlaminat: vit/grå (NCS S 1002-Y) eller grafit (NCS S 8000-N) med matchande plastkantlist.
- Askfanér: natur alt. betsad vit/grå eller grafit med matchande träkantlist.

Stativ av vit/grått eller grafitgrått polyuretangjutet stål alt. polerad eller lackerad gjuten aluminium. Vissa storlekar endast med polyuretangjutet stativ. Ställbara glidfötter. Rektangulära bord kan fås kopplingsbara. Övriga utföranden offereras mot förfrågan.

## Elbrunnar

**BIBOX LONG** Dimension 605 x 150 mm. Vit- eller svartlackerad alt. borstad aluminium.

- Exkl. kontakter
- Inkl. kontakter "Basic" = 4 eluttag & 4 CAT6, 4 USB alt. Inkl. kontakter "Plus" = 4 eluttag, 4 CAT6, 1, USB, 1 VGA, 1 AUDIO & 1 HDMI.

**BIBOX SHORT** Dimension 300 x 150 mm. Vit- eller svartlackerad alt. borstad aluminium.

- Exkl. kontakter
- Inkl. kontakter "Basic" = 3 eluttag & 2 CAT6 alt. Inkl. kontakter "Plus" = 2 eluttag, 1 CAT6, 1 VGA, 1 AUDIO & 1 HDMI.

**FRAME** Dimension 242 x 73 mm. Vit- eller svartlackerad alt. borstad aluminium.

- Exkl. kontakter
- Inkl. kontakter "Basic" = 2 eluttag & 2 CAT6 alt. Inkl. kontakter "Plus" = 2 eluttag, 1 VGA, 1 AUDIO & 1 HDMI.

**INTEGRATED** Dimension 550x170 mm. Följer skivans material.

- Exkl. kontakter
- Inkl. kontakter "Basic" = 4 eluttag & 4 CAT6, 4 USB alt. Inkl. kontakter "Plus" = 4 eluttag, 4 CAT6, 1, USB, 1 VGA, 1 AUDIO & 1 HDMI.

## FUNK TABLE

Table top of 28 mm fibre board in the following versions:

- Melamine: white/grey (NCS S 1002-Y) or graphite (NCS S 8000-N) with matching plastic edge.
- Ash: Natural or stained, white/grey or graphite, with matching wooden edge.

Frame of white/grey or graphite polyurethane casted steel alt. powder coated or polished cast aluminium. Some sizes only with polyurethane casted steel frame. Adjustable feet. Rectangular tables can be linked. Other versions on request.

## Power and communication ports

**BIBOX LONG** Dimensions 605 x 150 mm. Powder coated in white or black powder alt. brushed aluminium.

- Excl. outlets
- Incl. outlets "Basic" = 4 power outlets & 4 CAT6, 4 USB alt. Incl. outlets "Plus" = 4 power outlets, 4 CAT6, 1 USB, 1 VGA, 1 AUDIO & 1 HDMI.

**BIBOX SHORT** Dimensions 300 x 150 mm. Powder coated in white or black powder alt. brushed aluminium.

- Excl. outlets
- Incl. outlets "Basic" = 3 outlets & 2 CAT6 alt. Incl. outlets "Plus" = 2 power outlets, 1 CAT6, 1 VGA, 1 AUDIO & 1 HDMI.

**FRAME** Dimensions 242 x 73 mm. Powder coated in white or black powder alt. brushed aluminium.

- Excl. outlets
- Incl. outlets "Basic" = 2 power outlets & 2 CAT6 alt. Incl. outlets "Plus" = 2 power outlets, 1 VGA, 1 AUDIO & 1 HDMI.

**INTEGRATED** Dimensions 550x170 mm. Follows the material of the table top.

- Excl. outlets
- Incl. outlets "Basic" = 4 power outlets & 4 CAT6, 4 USB alt. Incl. outlets "Plus" = 4 power outlets, 4 CAT6, 1 USB, 1 VGA, 1 AUDIO & 1 HDMI.

**Note!** For UK standard deduct 1 power outlet.

## FUNK TISCH

Tischplatte aus 28mm Schichtplatte in den folgenden Versionen:

- Melamin: weiß/grau (NCS S 1002-Y) oder grafit (NCS S 8000-N) mit passenden kunststoffkanten.
- Esche: Natur oder gebeizt weiß/grau bzw. grafit mit passenden Holzkanten.

Stahlgestell mit Polyurethan, grafit bzw. weiß/grau alt. pulverlackiertes oder poliertes Aluminiumgestell. Einige Großen nur mit Stahl/Polyurethangestell. Verstellbare Gleiter. Rechteckige Tische können verbunden werden. Andere Ausführungen auf Anfrage.

## Auslässe

**BIBOX LONG** Maße 605 x 150 mm. Weiß oder schwarzlackiert alt. gebürstetes Aluminium.

- Exkl. Elektro-/Dateninstallation
- Inkl. "Basic" = 4 Steckdosen & 4 CAT6, 4 USB bzw. Inkl. "Plus" = 4 Steckdosen, 4 CAT6, 1, USB, 1 VGA, 1 AUDIO & 1 HDMI.

**BIBOX SHORT** Maße 300 x 150 mm. Weiß oder schwarzlackiert alt. gebürstetes Aluminium.

- Exkl. Elektro-/Dateninstallation
- Inkl. "Basic" = 3 Steckdosen & 2 CAT6 bzw. Inkl. "Plus" = 2 Steckdosen, 1 CAT6, 1 VGA, 1 AUDIO & 1 HDMI.

**FRAME** Maße 242 x 73 mm. Weiß oder schwarzlackiert alt. gebürstetes Aluminium.

- Exkl. Elektro-/Dateninstallation
- Inkl. "Basic" = 2 Steckdosen & 2 CAT6 bzw. Inkl. "Plus" = 2 Steckdosen, 1 VGA, 1 AUDIO & 1 HDMI.

**INTEGRATED** Maße 550x170 mm. Das gleiche Material wie die Tischplatte.

- Exkl. Elektro-/Dateninstallation
- Inkl. "Basic" = 4 Steckdosen & 4 CAT6, 4 USB bzw. Inkl. "Plus" = 4 Steckdosen, 4 CAT6, 1, USB, 1 VGA, 1 AUDIO & 1 HDMI.

## FUNK TABLE

Plateau en fibre de bois, 28 mm, en versions suivantes:

- Melamine: blanc/gris (NCS S 1002-Y) ou graphite (NCS S 8000-N) avec chants plastique.
- Frêne: naturel ou teinté blanc/gris ou graphite avec chants massif.

Structure en acier enrobé de polyuréthane blanc ou anthracite, ou fonte d'aluminium poli ou laqué. Quelques dimensions seulement avec piétement polyuréthane. Vérins de réglage. Les tables rectangulaires peuvent être connectées. Autre composition sur demande.

## Puits D'électrification

**BIBOX LONG** Dimension 605 x 150 mm. Laqué, blanc ou noir, ou aluminium brossé.

- Excluant prises
- Incl. prises "Basic" = 4 prise électrique & 4 CAT6, 4 USB ou Incl. prises "Plus" = 4 prise électrique, 4 CAT6, 1, USB, 1 VGA, 1 AUDIO & 1 HDMI.

**BIBOX SHORT** Dimension 300 x 150 mm

- Excluant prises
- Incl. prises "Basic" = 3 prise électrique & 2 CAT6 ou Incl. prises "Plus" = 2 prise électrique, 1 CAT6, 1 VGA, 1 AUDIO & 1 HDMI.

**FRAME** Dimension 242 x 73 mm

- Excluant prises
- Incl. prises "Basic" = 2 prise électrique & 2 CAT6 ou Incl. prises "Plus" = 2 prise électrique, 1 VGA, 1 AUDIO & 1 HDMI.

**INTEGRATED** Dimension 550x170 mm. Suite à des matériaux haut de table.

- Excluant prises
- Incl. prises "Basic" = 4 prise électrique & 4 CAT6, 4 USB ou Incl. prises "Plus" = 4 prise électrique, 4 CAT6, 1, USB, 1 VGA, 1 AUDIO & 1 HDMI.





FRAME



BIBOX SHORT



BIBOX LONG



INTEGRATED



STORLEKAR / SIZES / GRÖSSEN / DIMENSIONS

**H 72/73\*/ 90 / 110**

Ø70 cm

**H 72/73\* / 90**

Ø120 cm\*\*

120x120 cm\*\*

Ø140 cm\*\*

140x140 cm\*\*

200x100 cm

**H 72/73\***

240x120 cm

240x140 cm

**2x**200x100 cm

**3x**200x100 cm

**2x**240x120 cm

**3x**240x120 cm

**2x**240x140 cm

**3x**240x140 cm

**H 90/110**

220x70 cm

**H 45 / 72/73\* / 90 / 110**

160x80 cm

Ø100 cm

\* Polyuretanstativ = H 72 cm. Aluminiumstativ = H 73 cm.

Polyurethane frame = H 72 cm. Aluminum frame = H 73 cm.

Polyurethangestell = H 72 cm. Aluminiumgestell = H 73 cm.

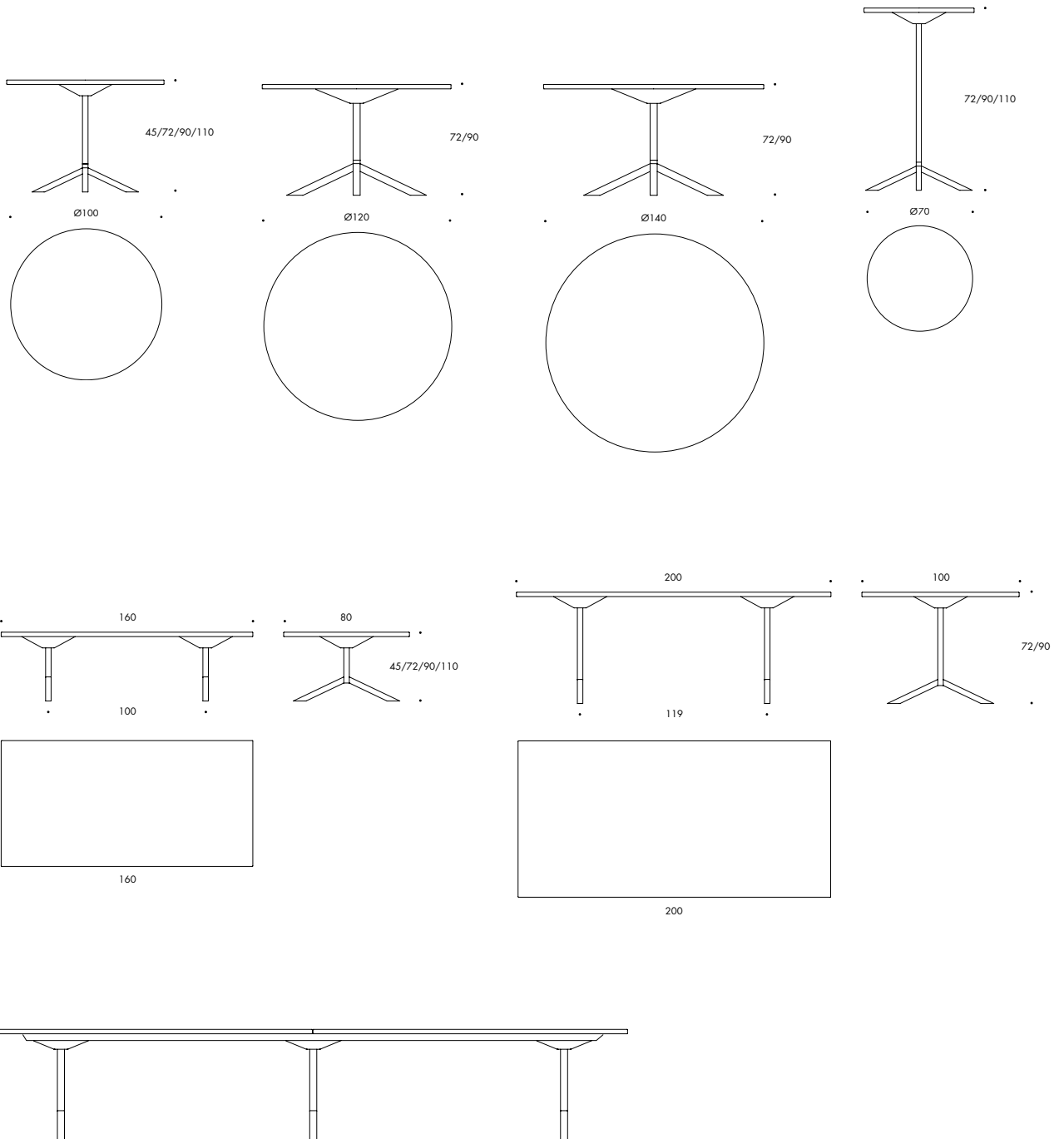
Piètement polyuréthan = H 72 cm. Piètement aluminium = H 73 cm.

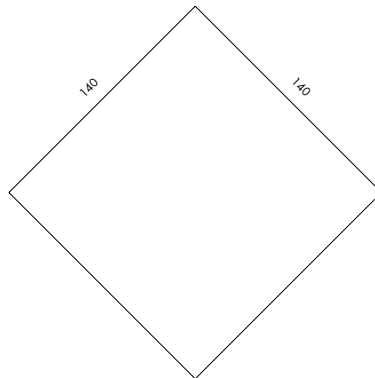
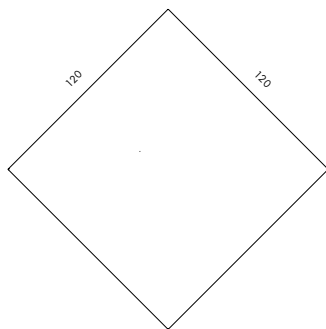
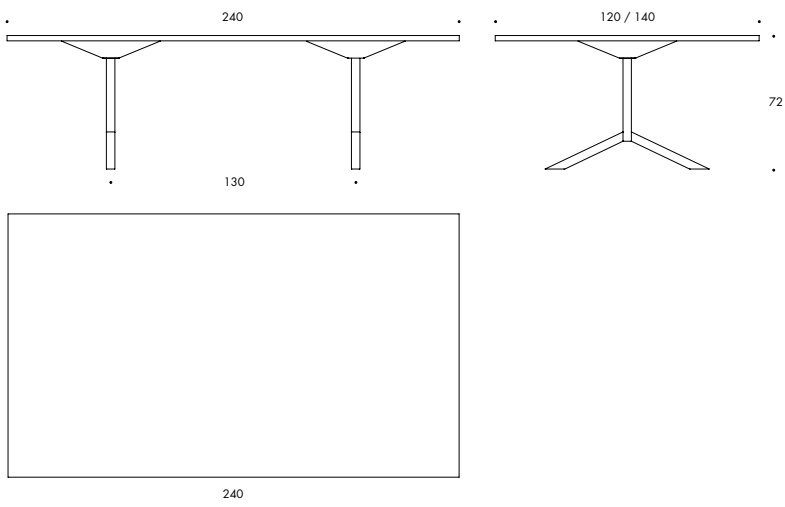
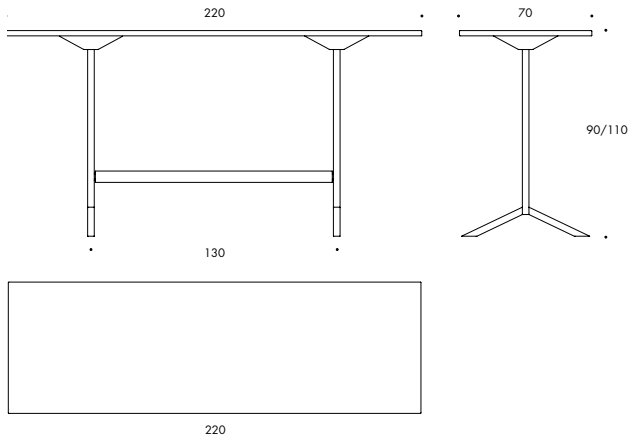
\*\* Endast polyuretangjutet stålstativ.

Only with polyurethane frame.

Nur mit polyurethangestell.

Seulement avec piètement polyuréthan.





FUNK

TABLE

DESIGN JOHANNES FOERSOM & PETER HIORT – LORENZEN

Lammhults Möbel AB  
Växjövägen 41, Box 26  
SE-360 30 Lammhult  
Sweden

CONTACT

+46 472 26 95 00 Phone

+46 472 26 05 70 Fax

info@lammhults.se

www.lammhults.se

LAMMHULTS

#### LAMMHULTS OCH MILJÖN

För att minska resursförbrukningen och påverkan på miljön arbetar Lammhults med tidlös design för långt produktliv. Vi utvecklar och producerar produkter från material som har minsta möjliga miljöpåverkan och inte resulterar i restprodukter utan kan material- eller energiåtervinnas. Vi strävar efter att förhindra utsläpp i alla våra processer och arbetar med att successivt reducera miljö- och klimatmässiga fotspår från vår produktionslinje. Lammhults är certifierat enligt ISO 14001 sedan 1998 och fortsätter att arbeta kontinuerligt med miljöfrågor för att försäkra minsta möjliga miljöpåverkan.

#### LAMMHULTS AND THE ENVIRONMENT

To reduce the consumption of resources and the environmental impact, Lammhults work with timeless designs for long product life. We develop and produce products from materials that have the least possible environmental impact and do not result in waste but can be recycled as materials or energy. We strive to prevent pollution in all of our processes and work to successively reduce the environmental and climate footprint of our production facilities. Lammhults is certified according to ISO 14001 since 1998 and continues to work with environmental issues to ensure the least possible environmental impact.