

**LAMMHULTS**



**TRIOO**  
CHAIR & ARMCHAIR  
DESIGN JOHANNES FOERSOM & PETER HIORT-LORENZEN

TANKEN MED TRIOO VAR ATT SKAPA "EN"  
STOL MEN MED TRE OLIKA KARAKTÄRER.  
Formgivare Johannes Foersom & Peter Hiort-Lorenzen

THE IDEA OF TRIOO WAS TO CREATE "ONE"  
CHAIR BUT WITH THREE DIFFERENT CHARACTERS  
Designer Johannes Foersom & Peter Hiort-Lorenzen

Trio 1 stol/Trio 1 chair



Trio 2 karmstol/Trio 2 armchair



Trio 3 karmstol/Trio 3 armchair

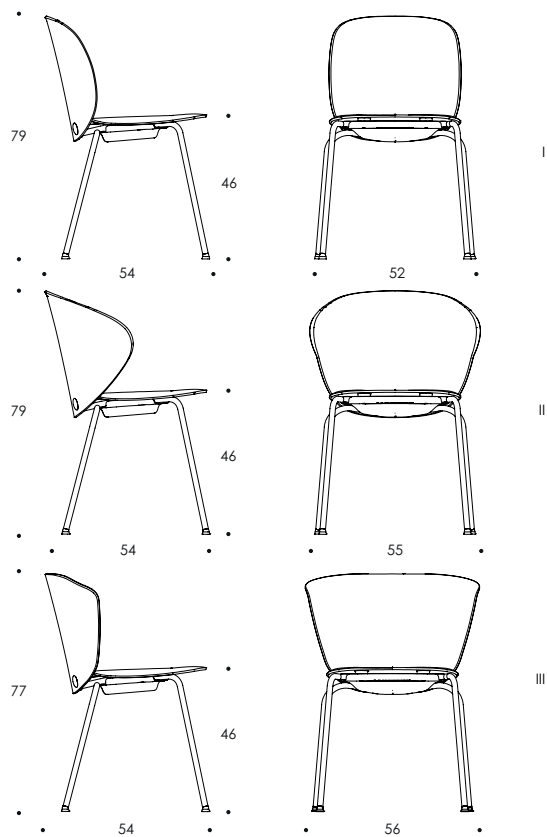












#### STOL & KARMSTOL

Stativ av Ø18 mm pulverlackerat eller förkromat stålror. Glidfötter. Sits och rygg i ask eller ek alt. betsad ask. Rygg i 3 olika utförande, Trio 1, Trio 2 & Trio 3. Finns som oklädd eller med klädd sits. Stapelbar inkl. stapelskydd.

Vikt

Trio I: 4.5 kg  
Trio II: 5.1 kg  
Trio III: 4.7 kg

#### CHAIR & ARMCHAIR

Frame of Ø18 mm powder coated or chromed steel tubing. Glides. Seat and back in ash or oak alt. stained ash. Back in three different designs, Trio 1, Trio 2 & Trio 3. Available with upholstered seat. Stackable incl. stacking protection.

Weight

Trio I: 4.5 kg  
Trio II: 5.1 kg  
Trio III: 4.7 kg

#### STUHL & ARMLENSTUHL

Gestell aus pulverbeschichtetem oder verchromtem Stahlrohr Ø 18 mm. Gleiter. Sitz und Rücken aus Esche oder Eiche alt. gebeizte Esche. 3 optionalen Rückenlehnen, Trio 1, Trio 2 und Trio 3. Erhältlich mit gepolstertem Sitz. Stapelbar inkl. Stapelschutz.

Gewicht

Trio I: 4.5 kg  
Trio II: 5.1 kg  
Trio III: 4.7 kg

#### CHAISE & FAUTEUIL BRIDGE

Piètement en tube d'acier Ø18 mm laquée ou chrome. Patins. Assise et dossier en frêne ou chêne ou frêne teinté. Dossiers en 3 options, Trio 1, Trio 2 et Trio 3, Assise habillée disponible. Empilable incl. protection pour empilage.

Poids

Trio I: 4.5 kg  
Trio II: 5.1 kg  
Trio III: 4.7 kg

TRIOO

CHAIR & ARMCHAIR

DESIGN JOHANNES FOERSOM & PETER HIORT-LORENZEN

Lammhults Möbel AB  
Växjövägen 41  
SE-363 45 Lammhult  
Sweden

CONTACT

+46 472 26 95 00  
info@lammhults.se

www.lammhults.se

LAMMHULTS

#### LAMMHULTS OCH MILJÖN

För att minska resursförbrukningen och påverkan på miljön arbetar Lammhults med tidlös design för långt produktliv. Vi utvecklar och producerar produkter från material som har minsta möjliga miljöpåverkan och inte resulterar i restprodukter utan kan material- eller energiåtervinnas. Vi strävar efter att förhindra utsläpp i alla våra processer och arbetar med att successivt reducera miljö- och klimatmässiga fotspår från vår produktionslinje. Lammhults är certifierat enligt ISO 14001 sedan 1998 och fortsätter att arbeta kontinuerligt med miljöfrågor för att försäkra minsta möjliga miljöpåverkan.

#### LAMMHULTS AND THE ENVIRONMENT

To reduce the consumption of resources and the environmental impact, Lammhults work with timeless designs for long product life. We develop and produce products from materials that have the least possible environmental impact and do not result in waste but can be recycled as materials or energy. We strive to prevent pollution in all of our processes and work to successively reduce the environmental and climate footprint of our production facilities. Lammhults is certified according to ISO 14001 since 1998 and continues to work with environmental issues to ensure the least possible environmental impact.